

**SOUTHERN** *CRANES & ACCESS*

**SOUTHERN** *CONTRACT LIFTING*

# LIEBHERR LTM 1080/1



**WEST SUSSEX DEPOT**

TEL: 01798 875988

FAX: 01798 875989

[sales@southerncranes.co.uk](mailto:sales@southerncranes.co.uk)

[www.southerncranes.co.uk](http://www.southerncranes.co.uk)

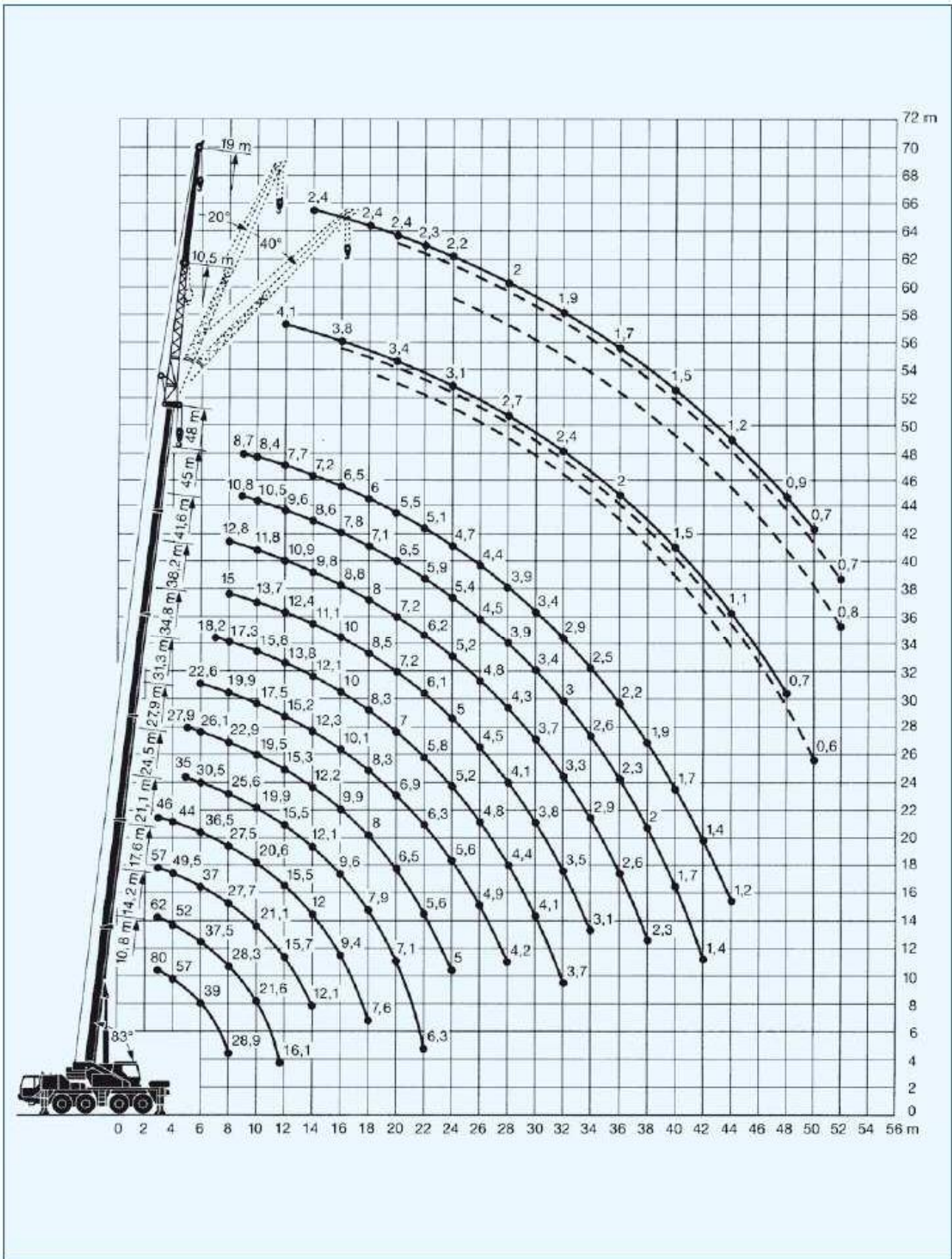
**LONDON DEPOT**

TEL: 0208 683 1188

FAX: 0208 683 1199

[southernlifting@tiscali.co.uk](mailto:southernlifting@tiscali.co.uk)

# LIFTING HEIGHTS



**WEST SUSSEX DEPOT**  
**TEL: 01798 875988 FAX: 01798 875989**  
**sales@southerncranes.co.uk**

# LIFTING CAPACITIES

## LIFTING CAPACITIES ON TELESCOPIC BOOM



10.8 m - 48 m



360°



16 t



m	10.8 m												m		
	10.8 m	14.2 m	17.6 m	21.1 m	24.5 m	27.9 m	31.3 m	34.8 m	38.2 m	41.6 m	45 m	48 m			
2,5	80													2,5	
3	71	62	62	57										3	
3,5	63	56	56	53	46									3,5	
4	57	52	52	49,5	44									4	
4,5	52	47,5	47,5	46	42	35								4,5	
5	47	44	44	43	40	33,5	27,9							5	
6	39	38	37,5	37	36,5	30,5	26,1	22,6						6	
7	33,5	33	32,5	32,5	32	28	24,5	21,2	18,2					7	
8	28,9	28,5	28,3	27,7	27,5	25,6	22,9	19,9	17,3	15	12,8			8	
9			24,6	24,1	23,8	22,9	21	18,7	16,5	14,3	12,3	10,8	8,7	9	
10			21,6	21,1	20,6	19,9	19,5	17,5	15,8	13,7	11,8	10,5	8,4	10	
12			16,1	15,7	15,5	15,5	15,3	15,2	13,8	12,4	10,9	9,6	7,7	12	
14					12,1	12	12,1	12,2	12,3	12,1	11,1	9,8	8,6	7,2	14
16						9,4	9,6	9,9	10,1	10	8,8	7,8	6,5	16	
18						7,6	7,9	8	8,3	8,3	8,5	8	7,1	18	
20							7,1	6,5	6,9	7	7,2	6,5	5,5	20	
22							6,3	5,6	6,3	5,8	6,1	6,2	5,9	22	
24								5	5,6	5,2	5	5,2	5,4	24	
26									4,9	4,8	4,5	4,8	4,5	26	
28									4,2	4,4	4,1	4,3	3,9	28	
30										4,1	3,8	3,7	3,4	30	
32											3,5	3,3	3	32	
34												3,1	2,9	34	
36													2,6	36	
38													2,3	38	
40														40	
42													1,7	42	
44													1,4	44	
I	0	0/0	46/0/0	92/0/0	92/0/0	92/0/0	92/0/0	92/0/0	92/0/0	92/0	92/46	92	100	I	
II	0	46/0	46/0/0	46/0/0	92/0/0	92/0/0	92/0/0	92/92/0	92/92/46	92/92	92/92	92	100	II	
III	0	0/0	0/0/0	0/0/0	0/92/0	46/92/46	46/92/92	92/92/92	92/92/92	92/92	92/92	92	100	III	
IV	0	0/0	0/46/0	0/92/46	0/46/92	0/92/92	46/46/92	46/92/92	46/92	46/92	92/92	92	100	IV	
V	0	0/46	0/46/92	0/46/92	0/46/92	0/46/92	0/46/92	0/46/92	0/46/92	46/92	46/92	92	100	V	

\* over rear

TAB 106137 / 106140

## LIFTING CAPACITIES ON FOLDING JIB



45 m - 48 m



10,5 m / 19 m



360°



19 m



16 t



m	45 m			48 m			m
	10,5 m			10,5 m			
	0°	20°	40°	0°	20°	40°	
10							10
12	5,7			4,1			12
14	5,3	4,7		4			14
16	4,9	4,4		3,8	3,7		16
18	4,5	4,1	4	3,6	3,5	3,5	18
20	4,2	3,9	3,7	3,4	3,4	3,3	20
22	4	3,6	3,5	3,3	3,2	3,2	22
24	3,7	3,4	3,3	3,1	3,1	3,1	24
26	3,5	3,3	3,2	2,9	2,9	2,9	26
28	3,3	3,1	3	2,7	2,6	2,6	28
30	3,1	2,9	2,9	2,6	2,6	2,7	30
32	2,8	2,8	2,7	2,4	2,5	2,5	32
34	2,5	2,6	2,7	2,3	2,3	2,4	34
36	2,1	2,3	2,4	2	2,2	2,2	36
38	1,8	2	2,1	1,8	1,9	2,1	38
40	1,6	1,7	1,8	1,5	1,7	1,8	40
42	1,3	1,5	1,5	1,3	1,4	1,5	42
44	1,1	1,2	1,5	1,1	1,2	1,2	44
46	0,9	1		0,8	1		46
48	0,7	0,8		0,7	0,8		48
50		0,6			0,6		50
I	92				100		I
II	92				100		II
III	92				100		III
IV	92				100		IV
V	92				100		V

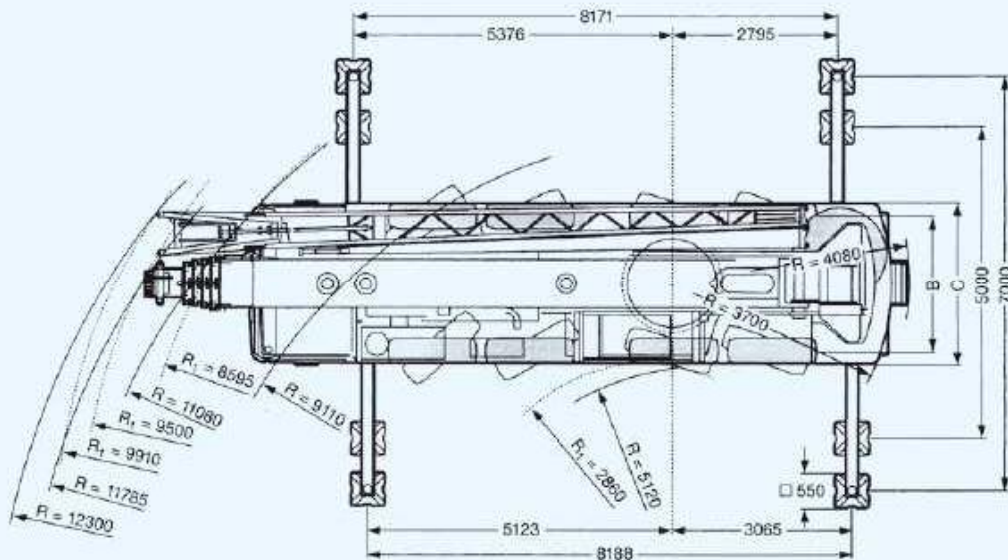
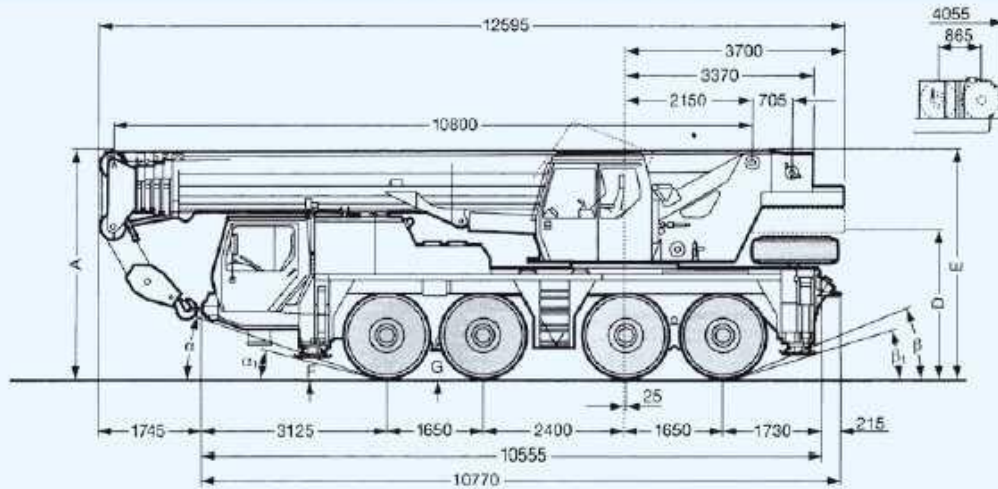
m	45 m			48 m			m
	19 m			19 m			
	0°	20°	40°	0°	20°	40°	
12							12
14	2,7			2,4			14
16	2,7			2,4			16
18	2,6			2,4			18
20	2,6	2,2		2,4	2,1		20
22	2,5	2,2		2,3	2		22
24	2,5	2,1	1,9	2,2	2	1,8	24
26	2,4	2,1	1,9	2,1	2	1,8	26
28	2,3	2,1	1,9	2	2	1,8	28
30	2,2	2	1,9	1,9	1,9	1,7	30
32	2,1	2	1,9	1,9	1,8	1,7	32
34	2	1,9	1,8	1,8	1,8	1,7	34
36	1,9	1,8	1,8	1,7	1,7	1,7	36
38	1,8	1,7	1,7	1,6	1,6	1,6	38
40	1,7	1,7	1,7	1,5	1,6	1,6	40
42	1,5	1,6	1,6	1,4	1,5	1,5	42
44	1,3	1,6	1,6	1,2	1,4	1,4	44
46	1,1	1,3	1,5	1	1,3	1,3	46
48	0,9	1,1	1,3	0,9	1,1	1,2	48
50	0,8	1	1,1	0,7	0,9	1	50
52	0,6				0,7	0,8	52
54		0,6					54
56							56
I	92				100		I
II	92				100		II
III	92				100		III
IV	92				100		IV
V	92				100		V

TAB 106156 / 106162 / 106165


**LONDON DEPOT**  
**TEL: 0208 683 1188 FAX: 0208 683 1199**  
**southernlifting@tiscali.co.uk**

# LIEBHERR LTM 1080/1

## DIMENSIONS



R<sub>1</sub> - All-wheel steering

	Dimensions mm												
	A	A	B	C	D	E	F	G	α	α	β	β	
14.00 R 25	3900	3700	2350	2750	2356	3816	295	380	17°	14°	21°	14°	
16.00 R 25	3850	3750	2310	2750	2406	3866	345	430	18°	16°	23°	16°	

\* lowered    \*\* with folding jib

WINTERFIELDS FARM, WIGGONHOLT, PULBOROUGH  
WEST SUSSEX RH20 2EJ

**Southern Cranes & Access**

WEST SUSSEX DEPOT  
TEL: 01798 875988  
FAX: 01798 875989  
sales@southerncranes.co.uk

**Southern Contract Lifting**

LONDON DEPOT  
TEL: 0208 683 1188  
FAX: 0208 683 1199  
southernlifting@tiscali.co.uk

[www.southerncranes.co.uk](http://www.southerncranes.co.uk)