

SOUTHERN *CRANES & ACCESS*

SOUTHERN *CONTRACT LIFTING*

TEREX DEMAG AC 70 CITY CRANE



WEST SUSSEX DEPOT

TEL: 01798 875988

FAX: 01798 875989

sales@southerncranes.co.uk

www.southerncranes.co.uk

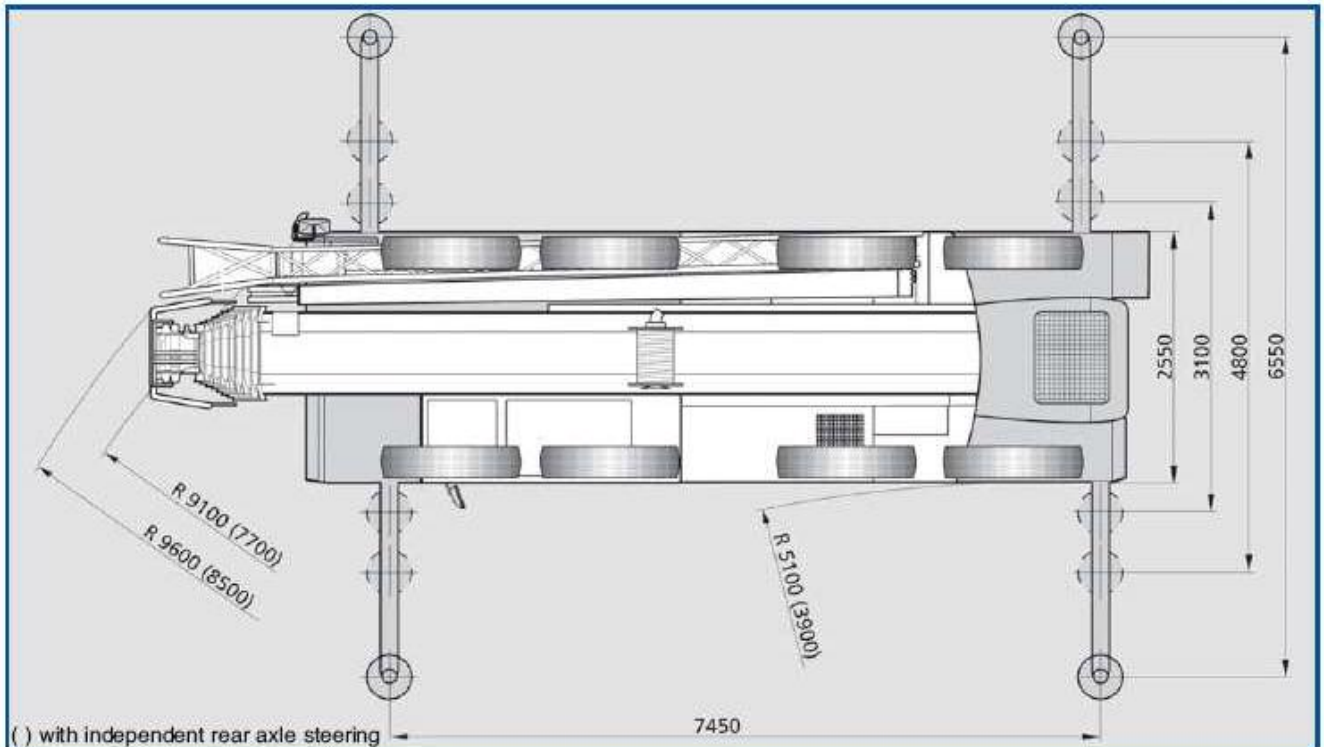
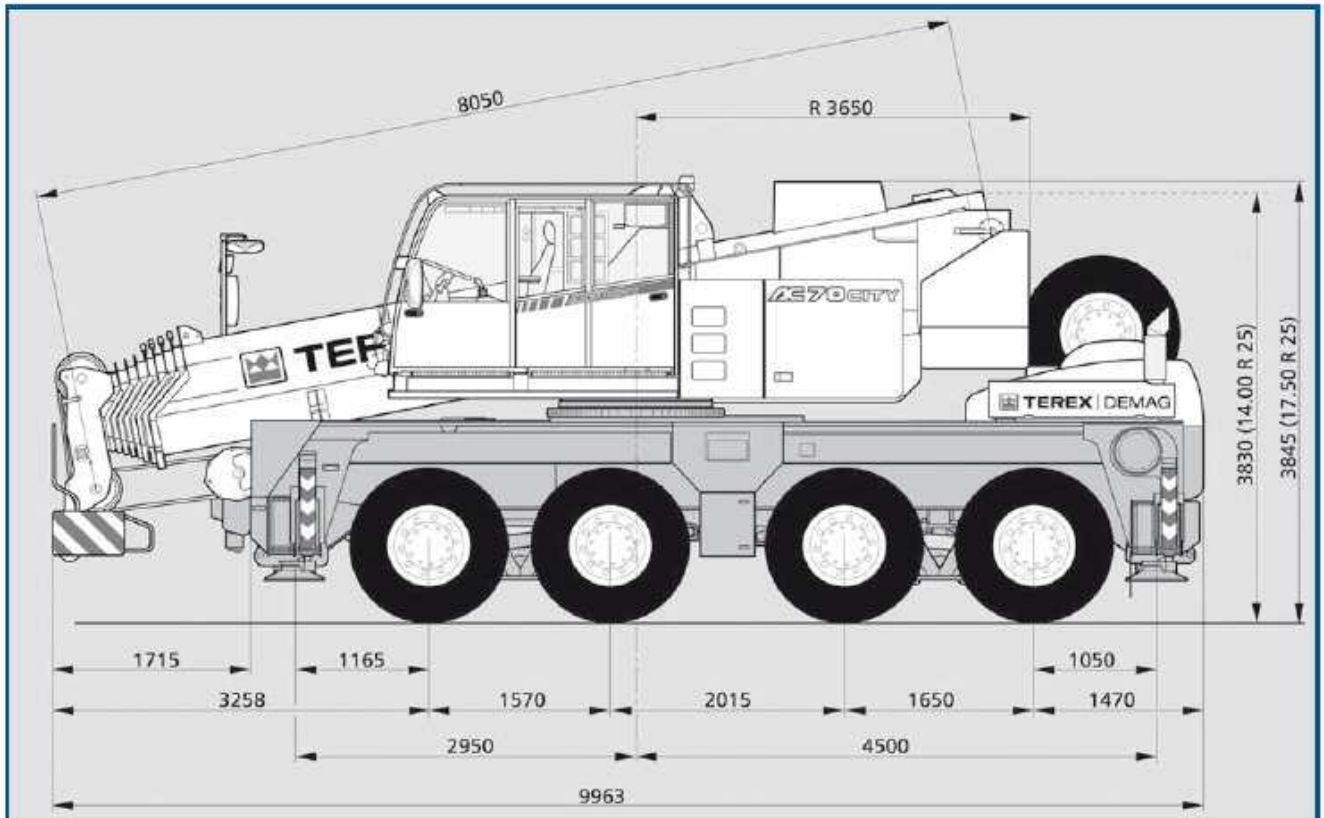
LONDON DEPOT

TEL: 0208 683 1188

FAX: 0208 683 1199

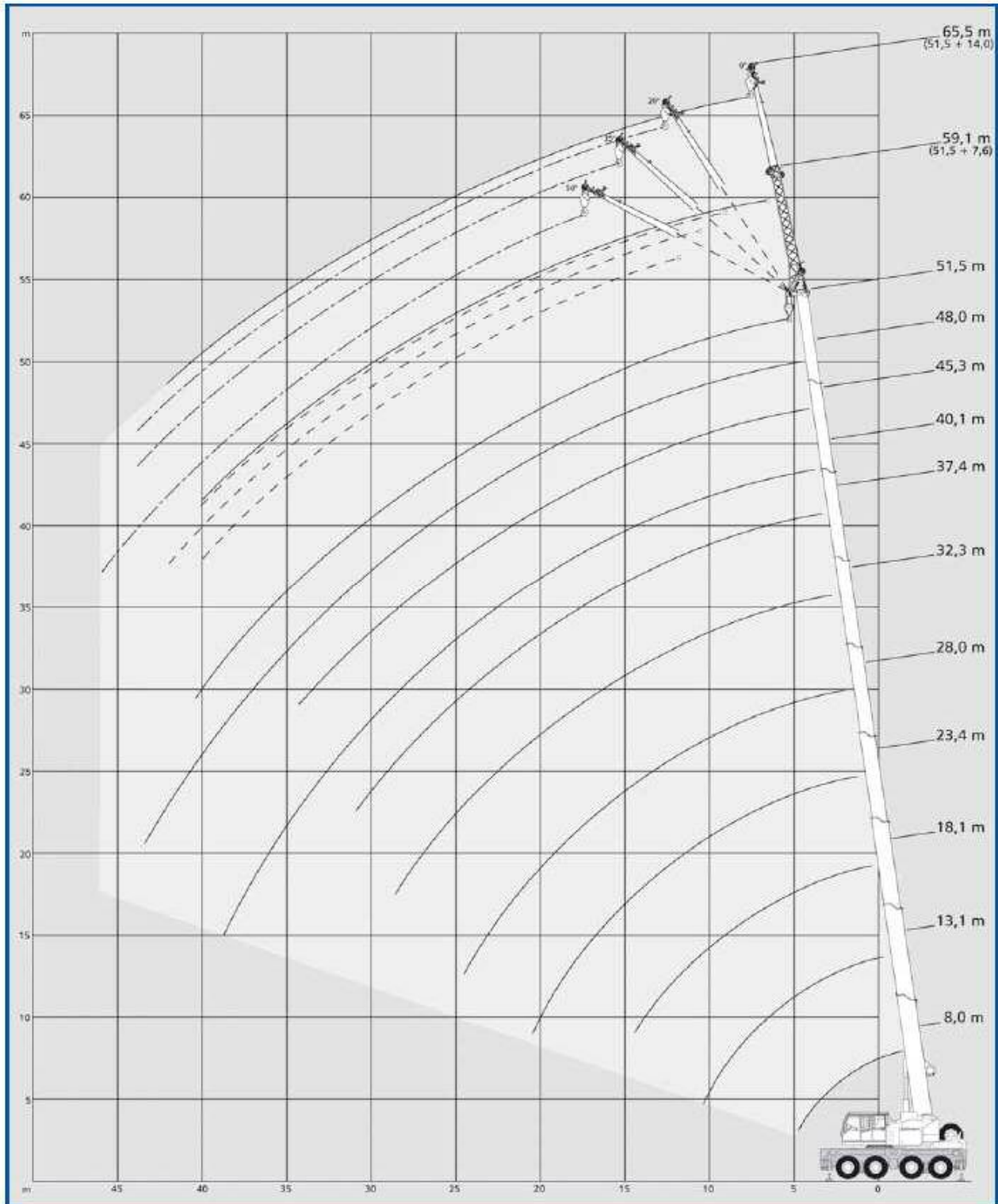
southernlifting@tiscali.co.uk

TEREX DEMAG AC 70 CITY CRANE



WEST SUSSEX DEPOT
TEL: 01798 875988 FAX: 01798 875989
sales@southerncranes.co.uk

TEREX DEMAG AC 70 CITY CRANE



LIFTING CAPACITIES MAIN BOOM

12.3t

7.45 m x 6.55 m 360°
DIN / ISO

Radius

Radius

		Main boom												
m		8,0*	8,0	13,1	18,1	23,4	28,0	32,3	37,4	40,1	45,3	48,0	52,0	m
t		t	t	t	t	t	t	t	t	t	t	t	t	
3		70,0	55,1	53,3	47,8	37,6	-	-	-	-	-	-	-	3
3,5		63,3	50,2	50,4	46,1	37,6	-	-	-	-	-	-	-	3,5
4		55,0	46,0	46,4	44,3	37,6	-	-	-	-	-	-	-	4
4,5		48,5	42,3	42,8	41,7	37,6	-	-	-	-	-	-	-	4,5
5		-	-	39,5	39,3	36,7	-	-	-	-	-	-	-	5
6		-	-	34,4	34,3	33,6	24,5	20,1	-	-	-	-	-	6
7		-	-	29,8	29,9	29,9	22,4	18,5	-	-	-	-	-	7
8		-	-	25,9	25,9	25,6	20,7	17,1	14,0	-	-	-	-	8
9		-	-	22,6	22,5	22,6	19,0	15,9	13,0	12,0	-	-	-	9
10		-	-	19,9	20,1	20,2	17,6	14,8	12,1	11,3	8,9	-	-	10
12		-	-	-	15,7	15,4	14,3	13,0	10,7	10,0	8,5	8,0	-	12
14		-	-	-	12,4	12,0	11,8	10,9	9,5	8,8	7,7	7,3	6,2	14
16		-	-	-	-	10,1	9,8	9,0	8,6	8,0	7,0	6,7	5,8	16
18		-	-	-	-	8,6	8,1	7,9	7,0	7,1	6,3	6,1	5,4	18
20		-	-	-	-	-	7,0	6,6	6,3	6,0	5,8	5,6	5,0	20
22		-	-	-	-	-	6,2	5,7	5,8	5,3	5,1	5,1	4,7	22
24		-	-	-	-	-	5,4	5,2	4,9	4,9	4,5	4,4	4,3	24
26		-	-	-	-	-	-	4,5	4,3	4,3	4,0	3,7	3,7	26
28		-	-	-	-	-	-	4,2	3,9	3,8	3,3	3,1	3,1	28
30		-	-	-	-	-	-	-	3,4	3,3	2,8	2,6	2,6	30
32		-	-	-	-	-	-	-	3,0	2,8	2,4	2,1	2,2	32
34		-	-	-	-	-	-	-	2,7	2,4	2,2	1,8	1,8	34
36		-	-	-	-	-	-	-	-	2,2	1,9	1,4	1,4	36
38		-	-	-	-	-	-	-	-	-	1,6	1,1	1,1	38
40		-	-	-	-	-	-	-	-	-	1,4	0,9	0,9	40
42		-	-	-	-	-	-	-	-	-	1,1	0,6	0,6	42
44		-	-	-	-	-	-	-	-	-	-	-	-	44
Capacities · Traglast Charges · Portate Cargas 1)		30,3	30,3	18,6	11,7	7,7	5,3	3,9	2,6	2,1	1,0	-	-	Capacities · Traglast Charges · Portate Cargas 1)

12.3t

7.45 m x 4.80 m 360°
DIN / ISO

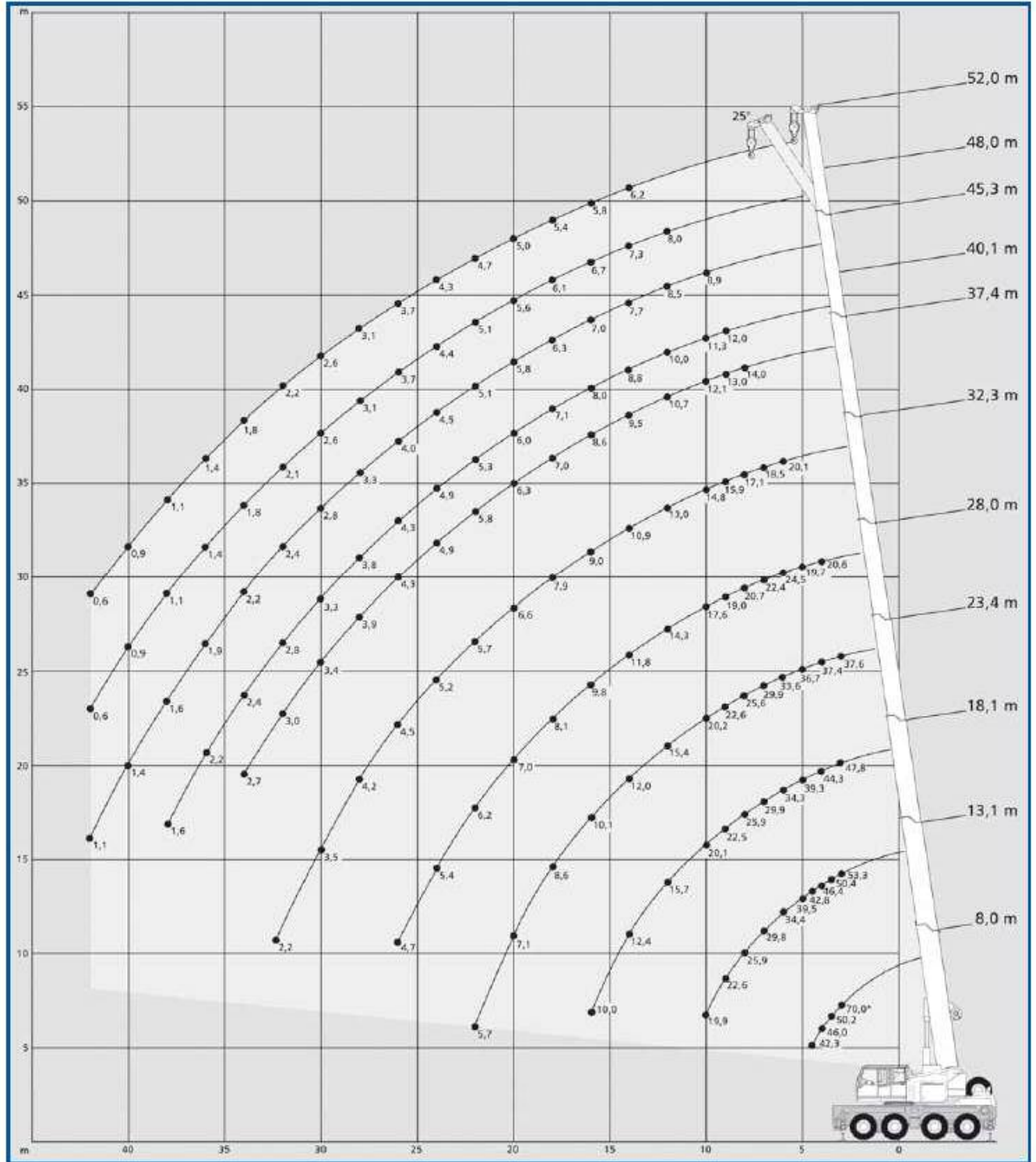
Radius

Radius

		Main boom											
m		8,0	13,1	18,1	23,4	28,0	32,3	37,4	40,1	45,3	48,0	52,0	m
t		t	t	t	t	t	t	t	t	t	t	t	
3		50,5	50,8	47,8	37,6	-	-	-	-	-	-	-	3
3,5		45,5	46,0	45,8	37,6	-	-	-	-	-	-	-	3,5
4		41,3	42,1	42,0	37,6	-	-	-	-	-	-	-	4
4,5		37,8	38,6	38,7	37,6	-	-	-	-	-	-	-	4,5
5		-	35,6	35,6	34,9	-	-	-	-	-	-	-	5
6		-	29,9	30,0	28,2	23,6	20,1	-	-	-	-	-	6
7		-	23,2	23,6	23,3	19,7	18,5	-	-	-	-	-	7
8		-	18,9	19,0	18,7	16,7	15,9	14,0	-	-	-	-	8
9		-	15,6	15,7	15,4	15,1	13,7	12,9	12,0	-	-	-	9
10		-	-	13,3	13,4	13,1	12,2	11,3	11,1	8,9	-	-	10
12		-	-	10,4	10,3	10,0	9,6	9,1	8,8	8,5	8,0	-	12
14		-	-	8,2	8,3	8,1	7,9	7,7	7,5	7,4	7,1	6,2	14
16		-	-	-	6,8	6,6	6,7	6,5	6,3	5,9	5,7	5,6	16
18		-	-	-	5,7	5,7	5,5	5,4	5,2	4,8	4,6	4,6	18
20		-	-	-	-	4,8	4,7	4,5	4,4	4,2	3,8	3,8	20
22		-	-	-	-	4,2	4,0	3,8	3,8	3,5	3,1	3,1	22
24		-	-	-	-	-	3,4	3,2	3,2	2,9	2,5	2,5	24
26		-	-	-	-	-	3,0	2,7	2,8	2,4	2,1	2,1	26
28		-	-	-	-	-	2,6	2,3	2,4	2,1	1,6	1,7	28
30		-	-	-	-	-	-	2,0	2,0	1,7	1,2	1,3	30
32		-	-	-	-	-	-	1,7	1,7	1,4	0,9	0,9	32
34		-	-	-	-	-	-	1,5	1,5	1,1	-	0,6	34
36		-	-	-	-	-	-	-	1,2	0,8	-	-	36
Capacities · Traglast Charges · Portate Cargas 1)		30,3	14,0	8,0	5,2	3,6	2,4	1,4	1,1	-	-	-	Capacities · Traglast Charges · Portate Cargas 1)

LONDON DEPOT
TEL: 0208 683 1188 FAX: 0208 683 1199
southernlifting@tiscali.co.uk

WORKING RANGES MAIN BOOM



* over front

LIFTING CAPACITIES MAIN BOOM EXTENSION

12.3t



7.45 m x 6.55 m 360°

DIN/ISO

40.1 m Main boom		Extension							
Radius	7,6 m				14,0 m				
	0°	20°	35°	50°	0°	20°	35°	50°	
m	t	t	t	t	t	t	t	t	
12	8,1	-	-	-	4,5	-	-	-	
14	7,2	6,9	-	-	4,4	-	-	-	
16	6,6	6,5	5,8	4,9	4,3	-	-	-	
18	5,9	5,9	5,5	4,9	4,1	3,4	-	-	
20	5,4	5,3	5,2	4,8	3,9	3,3	3,0	-	
22	4,9	4,9	4,9	4,7	3,8	3,2	2,9	2,4	
24	4,1	4,4	4,5	4,4	3,6	3,1	2,8	2,4	
26	3,6	3,8	3,9	4,0	3,5	3,0	2,7	2,4	
28	3,3	3,3	3,3	3,4	3,1	3,0	2,7	2,3	
30	3,0	3,1	3,1	3,1	2,7	2,9	2,7	2,3	
32	2,7	2,8	2,8	2,8	2,5	2,6	2,6	2,3	
34	2,3	2,5	2,6	2,4	2,3	2,4	2,4	2,3	
36	2,0	2,1	2,2	-	2,0	2,2	2,2	2,2	
38	1,7	1,8	1,8	-	1,9	1,9	2,0	2,0	
40	1,4	1,5	1,4	-	1,6	1,7	1,8	1,8	
42	1,2	1,2	-	-	1,4	1,6	1,6	-	
44	1,0	0,8	-	-	1,2	1,3	1,4	-	
46	-	-	-	-	1,0	1,1	1,0	-	
48	-	-	-	-	0,8	0,9	-	-	
50	-	-	-	-	0,6	-	-	-	
52	-	-	-	-	-	-	-	-	

48.0 m Main boom		Extension							
Radius	7,6 m				14,0 m				
	0°	20°	35°	50°	0°	20°	35°	50°	
m	t	t	t	t	t	t	t	t	
14	5,1	-	-	-	-	-	-	-	
16	4,8	4,3	-	-	-	-	-	-	
18	4,6	4,1	3,9	3,8	3,1	-	-	-	
20	4,4	3,9	3,7	3,6	2,9	2,5	-	-	
22	4,1	3,7	3,6	3,5	2,8	2,4	2,3	-	
24	3,9	3,6	3,4	3,5	2,7	2,3	2,2	2,1	
26	3,6	3,4	3,3	3,3	2,5	2,2	2,1	2,0	
28	3,0	3,2	3,1	3,2	2,4	2,1	2,0	2,0	
30	2,5	2,8	2,9	3,0	2,3	2,1	2,0	2,0	
32	2,0	2,3	2,4	2,5	2,2	2,0	1,9	1,9	
34	1,7	1,9	2,0	2,1	1,9	1,9	1,9	1,9	
36	1,3	1,5	1,6	1,7	1,5	1,9	1,8	1,9	
38	1,0	1,2	1,3	1,3	1,2	1,5	1,7	1,8	
40	0,7	0,9	1,0	-	0,9	1,2	1,4	1,5	
42	-	0,6	0,7	-	0,7	1,0	1,1	1,2	
44	-	-	-	-	-	0,7	0,9	0,9	
46	-	-	-	-	-	-	0,6	-	
48	-	-	-	-	-	-	-	-	
50	-	-	-	-	-	-	-	-	
52	-	-	-	-	-	-	-	-	
54	-	-	-	-	-	-	-	-	

45.3 m Main boom		Extension							
Radius	7,6 m				14,0 m				
	0°	20°	35°	50°	0°	20°	35°	50°	
m	t	t	t	t	t	t	t	t	
14	6,2	-	-	-	3,9	-	-	-	
16	5,7	5,3	-	-	3,8	-	-	-	
18	5,3	5,0	4,9	4,7	3,8	-	-	-	
20	4,8	4,7	4,6	4,6	3,6	3,2	-	-	
22	4,4	4,4	4,3	4,3	3,5	3,1	2,8	-	
24	4,1	4,1	4,1	4,1	3,4	3,0	2,7	2,3	
26	3,5	3,8	3,8	3,8	3,2	3,0	2,7	2,3	
28	3,2	3,2	3,4	3,5	3,0	2,9	2,6	2,3	
30	2,7	3,0	3,0	3,0	2,6	2,7	2,6	2,3	
32	2,3	2,5	2,6	2,7	2,2	2,6	2,5	2,3	
34	1,9	2,1	2,2	2,2	2,1	2,2	2,4	2,3	
36	1,6	1,7	1,8	1,8	1,7	1,8	2,0	2,2	
38	1,4	1,5	1,5	-	1,4	1,7	1,8	1,8	
40	1,2	1,3	1,3	-	1,2	1,4	1,6	1,7	
42	0,9	1,0	1,1	-	1,1	1,2	1,3	1,4	
44	0,7	0,8	0,8	-	0,9	1,0	1,1	-	
46	-	-	-	-	0,7	0,9	0,9	-	
48	-	-	-	-	-	0,7	0,7	-	
50	-	-	-	-	-	-	-	-	

51.5 m Main boom		Extension							
Radius	7,6 m				14,0 m				
	0°	20°	35°	50°	0°	20°	35°	50°	
m	t	t	t	t	t	t	t	t	
16	4,3	-	-	-	-	-	-	-	
18	4,0	3,9	-	-	2,9	-	-	-	
20	3,8	3,7	3,6	3,6	2,8	-	-	-	
22	3,6	3,5	3,5	3,5	2,7	2,4	-	-	
24	3,4	3,3	3,3	3,3	2,6	2,3	2,1	-	
26	3,2	3,1	3,1	3,2	2,4	2,2	2,1	2,0	
28	2,9	2,9	2,9	3,0	2,3	2,1	2,0	2,0	
30	2,4	2,7	2,8	2,8	2,2	2,0	1,9	1,9	
32	2,0	2,2	2,4	2,5	2,1	1,9	1,9	1,9	
34	1,6	1,8	2,0	2,0	1,8	1,9	1,8	1,9	
36	1,2	1,5	1,6	1,6	1,4	1,8	1,8	1,8	
38	0,9	1,1	1,2	1,3	1,1	1,5	1,7	1,8	
40	0,7	0,8	0,9	1,0	0,9	1,2	1,4	1,5	
42	-	-	0,7	-	0,6	0,9	1,1	1,2	
44	-	-	-	-	-	0,7	0,8	0,9	
46	-	-	-	-	-	-	-	0,6	
48	-	-	-	-	-	-	-	-	
50	-	-	-	-	-	-	-	-	
52	-	-	-	-	-	-	-	-	

12.3t



7.45 m x 6.55 m 360°

DIN/ISO

13.1 m Main boom		Runner						
Radius	0°				35°			
	20°	35°	50°	0°	20°	35°	50°	
m	t	t	t	t	t	t	t	
3	-	-	-	-	27,1	27,1	-	
3,5	-	-	-	-	27,1	27,1	-	
4	-	-	-	-	27,1	27,1	-	
4,5	-	-	-	-	27,1	27,1	-	
5	-	-	-	-	27,1	27,1	-	
6	-	-	-	-	27,1	27,1	-	
7	-	-	-	-	27,1	27,1	-	
8	-	-	-	-	25,7	25,8	-	
9	-	-	-	-	21,8	22,4	22,5	
10	-	-	-	-	20,0	20,1	20,2	
11	-	-	-	-	17,5	17,6	17,7	
12	-	-	-	-	15,3	15,4	15,5	
13	-	-	-	-	13,5	13,6	13,7	
14	-	-	-	-	10,6	11,2	11,3	
15	-	-	-	-	-	-	-	
16	-	-	-	-	-	-	-	
17	-	-	-	-	-	-	-	
18	-	-	-	-	-	-	-	
19	-	-	-	-	-	-	-	
20	-	-	-	-	-	-	-	
22	-	-	-	-	-	-	-	

32.2 m Main boom		Runner						
Radius	0°				35°			
	20°	35°	50°	0°	20°	35°	50°	
m	t	t	t	t	t	t	t	
7	-	-	-	-	-	-	-	
8	-	-	-	-	-	-	16,1	
9	-	-	-	-	-	-	14,9	
10	-	-	-	-	-	-	14,0	
11	-	-	-	-	-	-	13,0	
12	-	-	-	-	-	-	12,2	
13	-	-	-	-	-	-	11,5	
14	-	-	-	-	-	-	10,8	
15	-	-	-	-	-	-	9,6	
16	-	-	-	-	-	-	8,6	
17	-	-	-	-	-	-	7,7	
18	-	-	-	-	-	-	7,2	
19	-	-	-	-	-	-	6,9	
20	-	-	-	-	-	-	6,5	
22	-	-	-	-	-	-	5,4	
24	-	-	-	-	-	-	4,7	
26	-	-	-	-	-	-	4,3	
28	-	-	-	-	-	-	3,7	
30	-	-	-	-	-	-	3,5	
32	-	-	-	-	-	-	2,9	
34	-	-	-	-	-	-	1,1	

45.3 m Main boom		Runner						
Radius	0°				35°			
	20°	35°	50°	0°	20°	35°	50°	
m	t	t	t	t	t	t	t	
4	-	-	-	-	27,1	-	-	
4,5	-	-	-	-	27,1	-	-	
5	-	-	-	-	27,1	-	-	
6	-	-	-	-	27,1	-	-	
7	-	-	-	-	27,1	27,1	-	
8	-	-	-	-	25,4	25,5	-	
9	-	-	-	-	22,4	22,5	-	
10	-	-	-	-	20,0	20,0	-	
11	-	-	-	-	17,8	17,9	-	
12	-	-	-	-	15,5	15,6	-	
13	-	-	-	-	13,6	13,7	13,7	
14	-	-	-	-	12,1	12,2	12,2	
15	-	-	-	-	10,8	10,9	11,0	
16	-	-	-	-	9,8	9,8	9,9	
17	-	-	-	-	8,9	8,9	9,0	
18	-	-	-	-	8,0	8,1	8,2	
19	-	-	-	-	7,3	7,4	7,5	
20	-	-	-	-	6,9	6,9	7,0	
22	-	-	-	-	6,0	6,0	6,0	
24	-	-	-	-	4,0	4,0	-	
25	-	-	-	-	-	-	-	

51.5 m Main boom		Runner						
Radius	0°				35°			
	20°	35°	50°	0°	20°	35°	50°	
m	t	t	t	t	t	t	t	
10	-	-	-	-	-	-	10,3	
11	-	-	-	-	-	-	9,7	
12	-	-	-	-	-	-	9,1	
13	-	-	-	-	-	-	8,6	
14	-	-	-	-	-	-	8,2	
15	-	-	-	-	-	-	7,7	
16	-	-	-	-	-	-	7,3	
17	-	-	-	-	-	-	7,0	
18	-	-	-	-	-	-	6,7	
19	-	-	-	-	-	-	6,3	
20	-	-	-	-	-	-	5,7	
22	-	-	-	-	-	-	5,0	
24	-	-	-	-	-	-	4,4	
26	-	-	-	-	-	-	4,0	
28	-	-	-	-	-	-	3,5	
30	-	-	-	-	-	-	3,0	
32	-	-	-	-	-	-	2,6	
34	-	-	-	-	-	-	2,2	
36	-	-	-	-	-	-	2,0	
38	-	-	-	-	-	-	1,8	
40	-	-	-	-	-	-	1,2	