



55 t



40 m



46 m



56 m

# The flexibility to make the difference

## LTM 1055-3.2

Mobilkran • Mobile crane • Grue mobile  
Autogrú • Grúa mòvil • Мобильный кран

# LIEBHERR

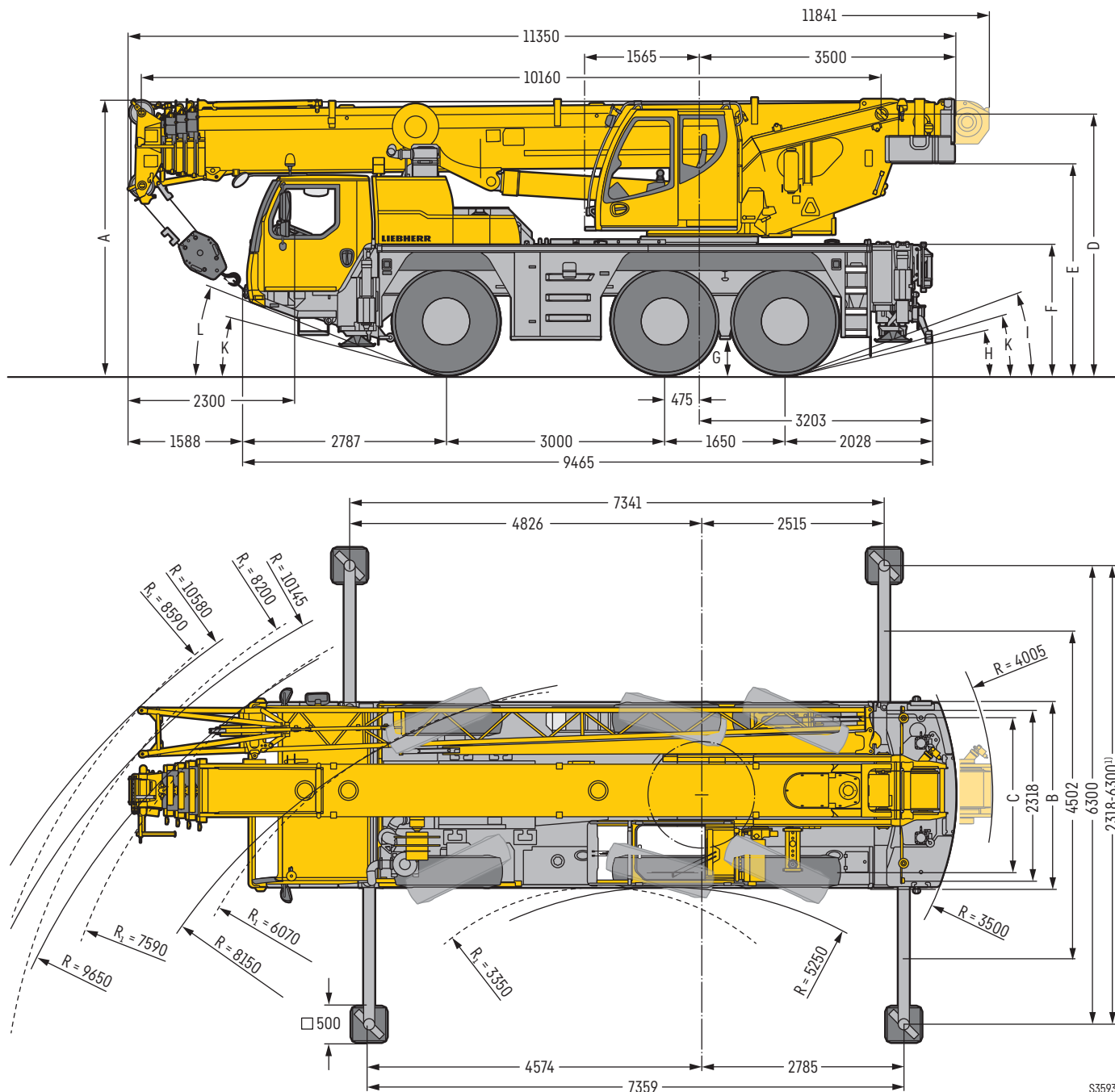
Mobile and crawler cranes





# Maße

Dimensions • Encombrement • Dimensioni • Dimensiones • Габариты крана



S3593

$R_1$  = Allradlenkung · All-wheel steering · Direction toutes roues · Tutti gli assi sterzanti · Dirección en todos los ejes · Поворот всеми колесами  
<sup>1)</sup> nur mit VarioBase® · only with VarioBase® · seulement avec VarioBase® · solo con VarioBase® · sólo con VarioBase® · только с VarioBase®

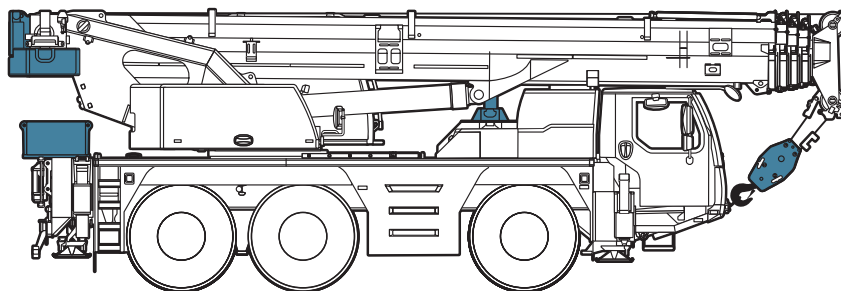
Maße • Dimensions • Encombrement • Dimensioni • Dimensiones • Размеры mm

	A	A 100 mm*	B	C	D	E	F	G	H	I	K	L
385/95 R 25 (14.00 R 25)	3700	3600	2550	2160	3498	2830	1710	375	11°	18°	13°	19°
445/95 R 25 (16.00 R 25)	3750	3650	2550	2100	3548	2880	1760	425	12°	20°	15°	21°
525/80 R 25 (20.5 R 25)	3750	3650	2690	2170	3548	2880	1760	425	12°	20°	15°	21°

\* abgesenkt · lowered · abaissé · abbassato · suspensión abajo · шасси осажено

# Straßenfahrt

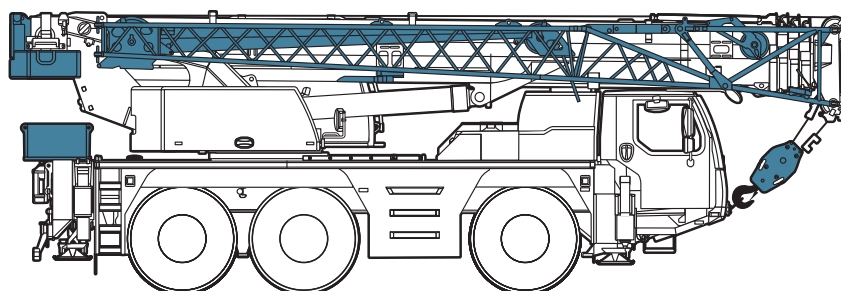
On-road driving • Déplacement sur route • Guida su strada  
Marcha por carreteras • Движение по дорогамкрана



≤ 12 t    ≤ 12 t    ≤ 12 t



≤ 36 t



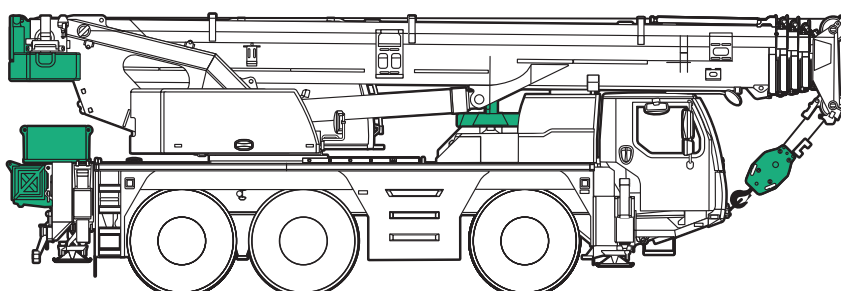
≤ 12 t    ≤ 12 t    ≤ 12 t



≤ 36 t

# Baustellenfahrt

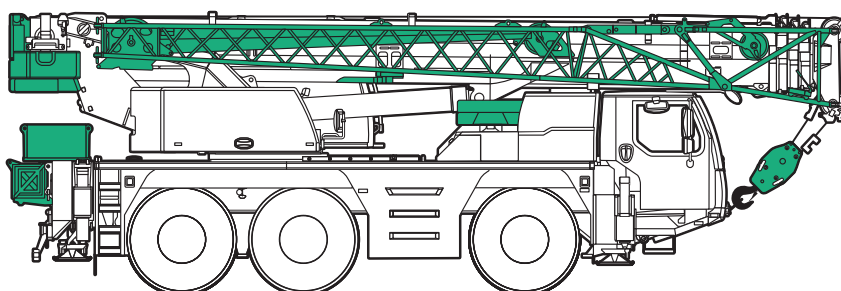
Jobsite driving • Déplacement sur chantier • Guida in cantiere • Marcha en obra • Движение по стройплощадке



≤ 13 t    ≤ 13 t    ≤ 13 t



≤ 38 t



≤ 14,5 t    ≤ 14,5 t    ≤ 14,5 t



≤ 43,5 t

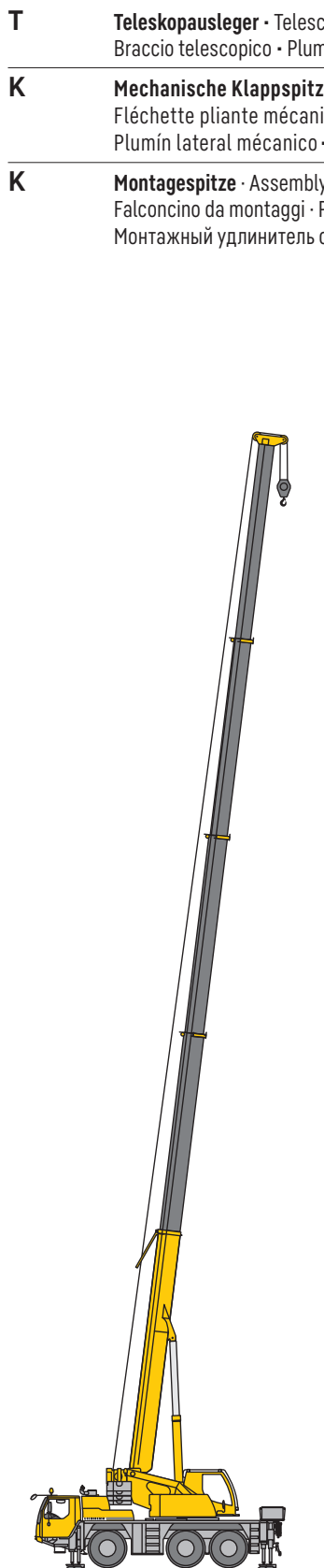
# Auslegersysteme

Boom/jib combinations • Configurations de flèche • Sistema braccio  
Sistemas de pluma • Стреловые системы

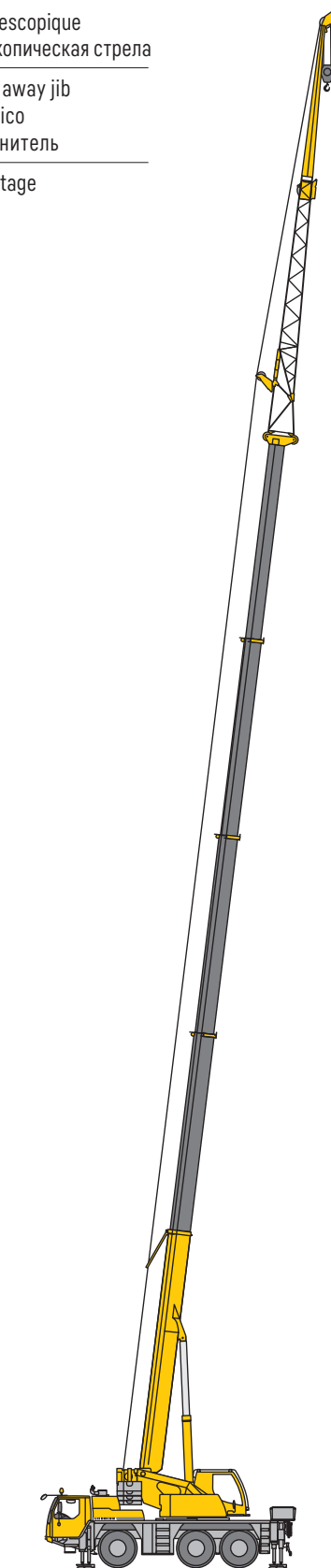
**T** **Teleskopausleger** • Telescopic boom • Flèche télescopique  
Braccio telescopico • Pluma telescópica • Телескопическая стрела

**K** **Mechanische Klappspitze** • Mechanical swing away jib  
Fléchette pliante mécanique • Falcone meccanico  
Plumín lateral mecánico • Механический удлинитель

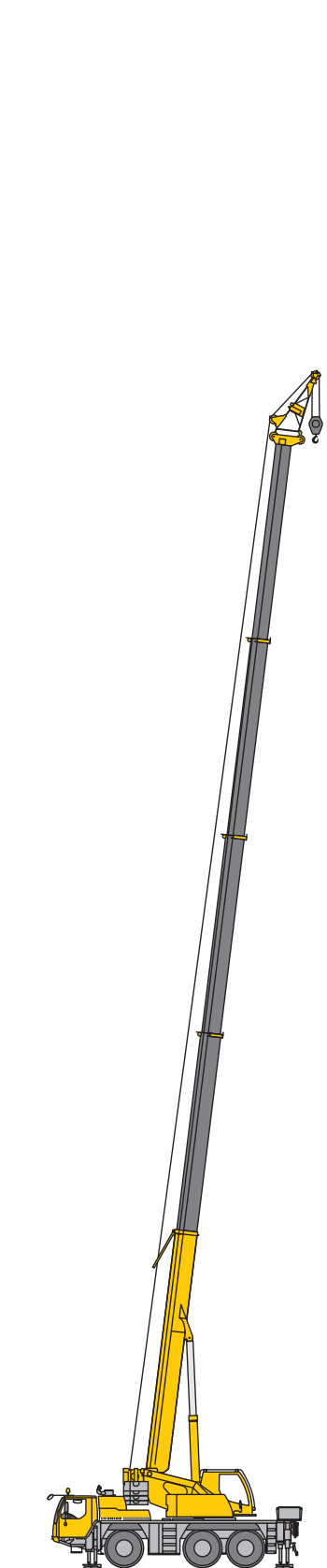
**K** **Montagespitze** • Assembly jib • Fléchette de montage  
Falconcino da montaggi • Plumín de montaje  
Монтажный удлинитель стрелы



T



TK

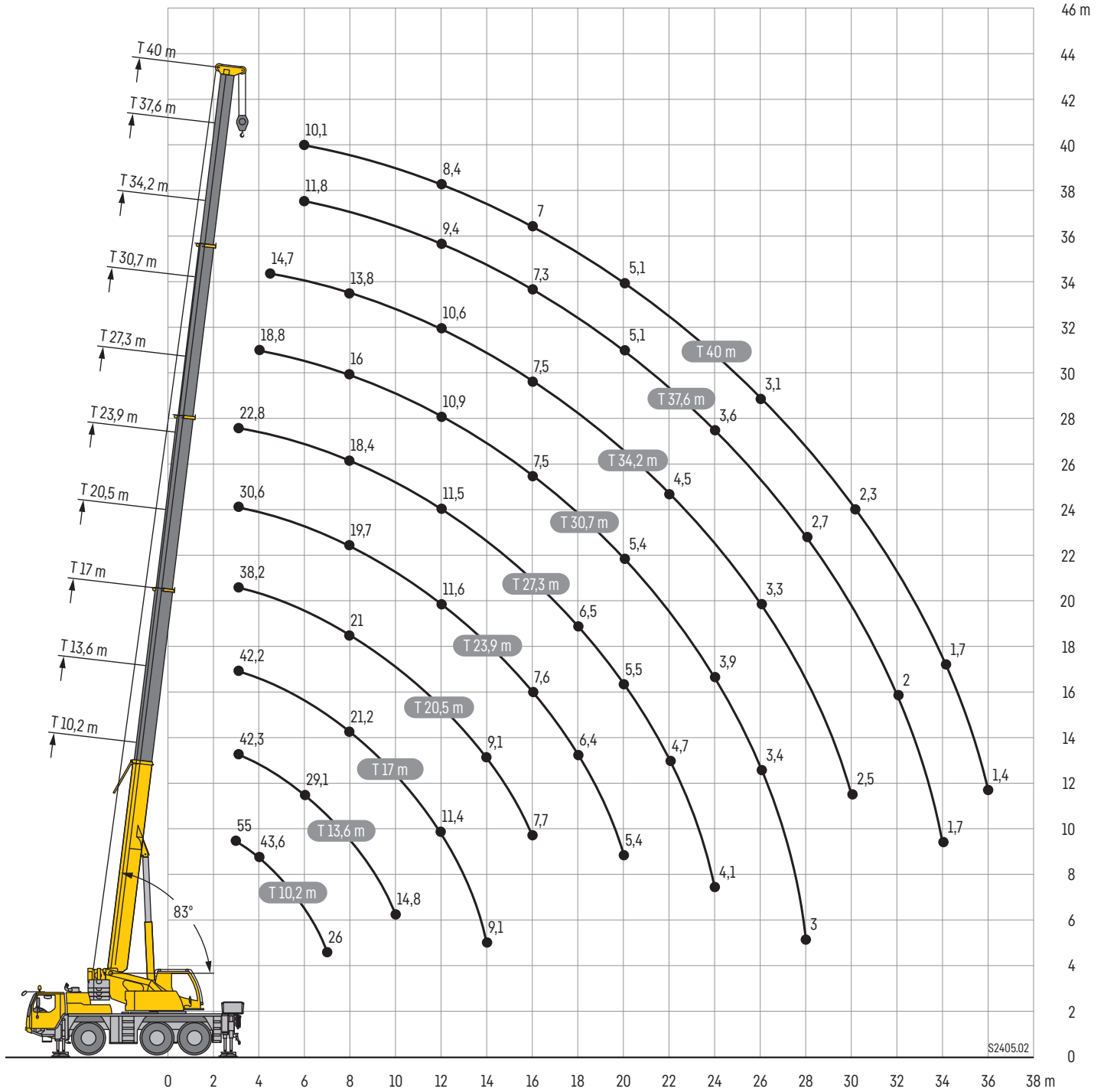


TK

# Hubhöhen

T

Lifting heights • Hauteurs de levage • Altezze di sollevamento • Alturas de elevación • Высота подъема



# Traglasten

T

Lifting capacities • Forces de levage • Portate • Tablas de carga • Грузоподъемность



Height (m)	10,2 m		13,6 m	17 m	20,5 m	23,9 m	27,3 m	30,7 m	34,2 m	37,6 m	40 m	Height (m)
	*											
2,5	55											2,5
2,7	53,4											2,7
3	50,7	42,3	42,3	42,2	38,2	30,6	22,8					3
3,5	47	42,3	42,2	42,1	37,8	30,9	23,2					3,5
4	43,6	40,9	40,9	39,1	37	31	23,6	18,8				4
4,5	40,3	37,5	37,5	36,1	34	30,7	23,8	19,1	14,7			4,5
5	36,9	34,5	34,5	33,5	31,6	30,2	23,6	19,1	14,9			5
6	31,7	28,9	29,1	29,2	28,7	27,3	22	18,4	15	11,8	10,1	6
7	26	24,2	24,5	24,6	24,9	23,4	20,2	17,1	14,4	11,7	10,1	7
8			21	21,2	21	19,7	18,4	16	13,8	11,3	9,9	8
9			17,5	17,9	17,8	17	16,1	14,9	13	10,8	9,7	9
10			14,8	15,2	15,1	14,8	14,4	13,6	12,3	10,3	9,3	10
12				11,4	11,4	11,6	11,5	10,9	10,6	9,4	8,4	12
14				9,1	9,1	9,3	9,1	9	8,7	8,5	7,7	14
16					7,7	7,6	7,4	7,5	7,5	7,3	7	16
18						6,4	6,5	6,3	6,3	6	6,1	18
20						5,4	5,5	5,4	5,3	5,1	5,1	20
22							4,7	4,6	4,5	4,3	4,2	22
24							4,1	3,9	3,9	3,6	3,6	24
26								3,4	3,3	3,1	3,1	26
28								3	2,9	2,7	2,7	28
30									2,5	2,3	2,3	30
32										2	2	32
34										1,7	1,7	34
36											1,4	36

\* 0° = nach hinten • over rear • en arrière • sul posteriore • hacia atrás • стрела повернута назад

t\_204\_01001\_00\_000 / t\_204\_01004\_00\_000



Height (m)	10,2 m	13,6 m	17 m	20,5 m	23,9 m	27,3 m	30,7 m	34,2 m	37,6 m	40 m	Height (m)	
	3	42,3	42,3	42,2	38,2	30,6	22,8					
3,5	42,3	42,3	42,1	37,8	30,9	23,2					3,5	
4	42,3	41,7	39,1	37	31	23,6	18,8				4	
4,5	40,3	38,9	36,1	34	30,7	23,8	19,1	14,7			4,5	
5	36,9	35,6	33,5	31,6	30,2	23,6	19,1	14,9			5	
6	31,7	31,7	30,5	28,7	27,3	22	18,4	15	11,8	10,1	6	
7	26	26,4	25,7	25	23,4	20,2	17,1	14,4	11,7	10,1	7	
8		21,3	21,3	21	19,7	18,4	16	13,8	11,3	9,9	8	
9		17,5	17,9	17,8	17	16,1	14,9	13	10,8	9,7	9	
10		14,8	15,2	15,1	14,8	14,4	13,6	12,3	10,3	9,3	10	
12			11,4	11,4	11,6	11,5	10,9	10,6	9,4	8,4	12	
14			9,1	9,1	9,3	9,1	9	8,7	8,5	7,7	14	
16				7,7	7,6	7,4	7,5	7,5	7,3	7	16	
18					6,4	6,5	6,3	6,3	6,1	6,1	18	
20					5,4	5,5	5,4	5,3	5,1	5,1	20	
22						4,7	4,6	4,5	4,3	4,3	22	
24						4,1	4	3,9	3,7	3,7	24	
26							3,5	3,4	3,2	3,2	26	
28								3,1	3	2,8	2,8	28
30									2,6	2,4	2,4	30
32										2	2	32
34										1,7	1,7	34
36											1,5	36

t\_204\_12001\_00\_000

# Traglasten

T

Lifting capacities • Forces de levage • Portate • Tablas de carga • Грузоподъемность



	10,2 m	13,6 m	17 m	20,5 m	23,9 m	27,3 m	30,7 m	34,2 m	37,6 m	40 m	
3	42,3	42,3	42,2	38,2	30,6	22,8					3
3,5	42,3	42,1	42,1	37,8	30,9	23,2					3,5
4	40,3	40,3	39,1	37	31	23,6	18,8				4
4,5	36,6	36,6	36,1	34	30,7	23,8	19,1	14,7			4,5
5	32,9	33,2	32,5	31,6	29,3	23,6	19,1	14,9			5
6	26,8	27,1	26	24,9	23,1	21,6	18,4	15	11,8	10,1	6
7	21,1	21,9	21,5	20,4	19	18,2	16,9	14,4	11,7	10,1	7
8		17,4	17,7	17	16,1	15,8	14,4	13,7	11,3	9,9	8
9		14,2	14,6	14,5	14,3	13,6	12,9	12,1	10,8	9,7	9
10		12	12,3	12,3	12,6	11,8	11,2	10,7	10,3	9,3	10
12			9,5	9,5	9,5	9,4	9,1	8,7	8,2	8	12
14			7,1	7,4	7,3	7,5	7,3	7	6,6	6,5	14
16				6	6	6	5,9	5,8	5,4	5,3	16
18					4,9	4,9	4,8	4,7	4,4	4,3	18
20					4,1	4,1	4	3,8	3,6	3,6	20
22						3,5	3,4	3,2	3	3	22
24						3	2,8	2,7	2,5	2,5	24
26							2,4	2,3	2,1	2,1	26
28							2	1,9	1,7	1,7	28
30								1,6	1,4	1,4	30
32									1,1	1,1	32
34									0,9	0,9	34

t\_204\_01006\_00\_000



	10,2 m	13,6 m	17 m	20,5 m	23,9 m	27,3 m	30,7 m	34,2 m	37,6 m	40 m	
3	42,3	42,3	42,2	38,2	30,6	22,8					3
3,5	42,3	42,3	42,1	37,8	30,9	23,2					3,5
4	42,2	41,7	39,1	37	31	23,6	18,8				4
4,5	39,7	38,9	36,1	34	30,7	23,8	19,1	14,7			4,5
5	36,2	35,4	32,5	31,6	29,3	23,6	19,1	14,9			5
6	28,3	27,6	26	24,9	23,1	21,6	18,4	15	11,8	10,1	6
7	21,1	21,9	21,5	20,4	19	18,2	16,9	14,4	11,7	10,1	7
8		17,4	17,7	17	16,1	15,8	14,4	13,7	11,3	9,9	8
9		14,2	14,6	14,5	14,3	13,6	12,9	12,2	10,8	9,7	9
10		12	12,3	12,3	12,6	11,9	11,3	10,7	10,3	9,3	10
12			9,3	9,5	9,5	9,4	9,2	8,9	8,4	8,2	12
14			7,3	7,5	7,5	7,6	7,4	7,3	6,8	6,7	14
16				6,1	6,1	6,1	6	5,9	5,6	5,5	16
18					5,1	5,1	5	4,9	4,7	4,6	18
20					4,3	4,3	4,2	4	3,8	3,8	20
22						3,7	3,5	3,4	3,2	3,1	22
24						3,2	3	2,9	2,7	2,6	24
26							2,6	2,5	2,2	2,2	26
28							2,2	2,1	1,9	1,9	28
30								1,8	1,5	1,5	30
32									1,3	1,3	32
34									1	1	34
36										0,8	36

t\_204\_12003\_00\_000

# Traglasten

T

Lifting capacities • Forces de levage • Portate • Tablas de carga • Грузоподъемность



	10,2 m	13,6 m	17 m	20,5 m	23,9 m	27,3 m	30,7 m	34,2 m	37,6 m	40 m	
3	42,3	42,3	42,2	38,2	30,6	22,8					3
3,5	42,3	42,1	42,1	37,8	30,9	23,2					3,5
4	40,1	40	39,1	37	31	23,6	18,8				4
4,5	36	36,1	35,1	32,8	30,7	23,8	19,1	14,7			4,5
5	32,4	32,7	30,9	29,7	27,4	23,6	19,1	14,9			5
6	26	26,1	24,9	23,3	21,6	20,1	18,4	15	11,8	10,1	6
7	19,7	20,5	20,1	19	17,7	17,3	15,8	14,4	11,7	10,1	7
8		16,2	16,6	15,9	15,6	14,7	13,9	13	11,3	9,9	8
9		13,3	13,6	13,5	13,4	12,5	11,9	11,4	10,7	9,7	9
10		11,1	11,5	11,8	11,6	10,8	10,6	10,2	9,5	9,3	10
12			8,5	8,8	8,7	8,8	8,3	8	7,4	7,3	12
14			6,5	6,8	6,8	6,8	6,7	6,4	5,9	5,8	14
16				5,4	5,5	5,5	5,3	5,2	4,8	4,7	16
18					4,5	4,5	4,3	4,2	3,9	3,9	18
20					3,7	3,7	3,6	3,4	3,2	3,1	20
22						3,1	3	2,9	2,6	2,6	22
24						2,6	2,5	2,4	2,2	2,1	24
26							2,1	2	1,8	1,8	26
28							1,7	1,6	1,4	1,4	28
30								1,3	1,1	1,1	30
32									0,9	0,9	32

t\_204\_01009\_00\_000



	10,2 m	13,6 m	17 m	20,5 m	23,9 m	27,3 m	30,7 m	34,2 m	37,6 m	40 m	
3	42,3	42,3	42,2	38,2	30,6	22,8					3
3,5	42,3	42,3	42,1	37,8	30,9	23,2					3,5
4	42,1	41,7	39,1	37	31	23,6	18,8				4
4,5	39,4	38,5	35,1	32,8	30,7	23,8	19,1	14,7			4,5
5	35,8	33,5	30,9	29,7	27,4	23,6	19,1	14,9			5
6	26,5	26,1	24,9	23,3	21,6	20,1	18,4	15	11,8	10,1	6
7	19,7	20,5	20,1	19	17,7	17,3	15,8	14,4	11,7	10,1	7
8		16,2	16,6	15,9	15,6	14,7	13,9	13,1	11,3	9,9	8
9		13,3	13,6	13,5	13,5	12,6	12	11,4	10,8	9,7	9
10		11,1	11,5	11,8	11,7	11	10,8	10,4	9,8	9,3	10
12			8,6	8,9	8,8	8,9	8,6	8,2	7,7	7,6	12
14			6,7	7	7	7	6,9	6,7	6,2	6,1	14
16				5,6	5,7	5,7	5,5	5,5	5,1	5	16
18					4,7	4,7	4,6	4,4	4,2	4,1	18
20					3,9	3,9	3,8	3,7	3,4	3,4	20
22						3,3	3,2	3,1	2,8	2,8	22
24						2,9	2,7	2,6	2,4	2,3	24
26							2,3	2,2	2	2	26
28							1,9	1,8	1,6	1,6	28
30								1,5	1,3	1,3	30
32									1	1	32
34									0,8	0,8	34

t\_204\_12004\_00\_000



# Traglasten

T

Lifting capacities • Forces de levage • Portate • Tablas de carga • Грузоподъемность



	10,2 m				13,6 m				
	0°			360°	0°			360°	
	12 t	7 t	5,5 t	5,5 t	12 t	7 t	5,5 t	5,5 t	
3	14	10,5	9,5		12,9	9,7	8,8		3
3,5	12,2	9	8,1		11,4	8,6	7,7		3,5
4	10,3	7,6	6,8		10,2	7,5	6,8		4
4,5	9	6,5	5,8		8,9	6,6	6		4,5
5	7,7	5,6	5,1		7,7	5,8	5,2		5
6	6	4,3	3,7	3,6	6,2	4,5	3,9		6
7	4,9	3,4	2,8	2,7	5,1	3,5	3,1	2,8	7
8					4,1	2,9	2,5	2,4	8
9					3,4	2,4	2	1,9	9
10					3	1,9	1,4	1,3	10

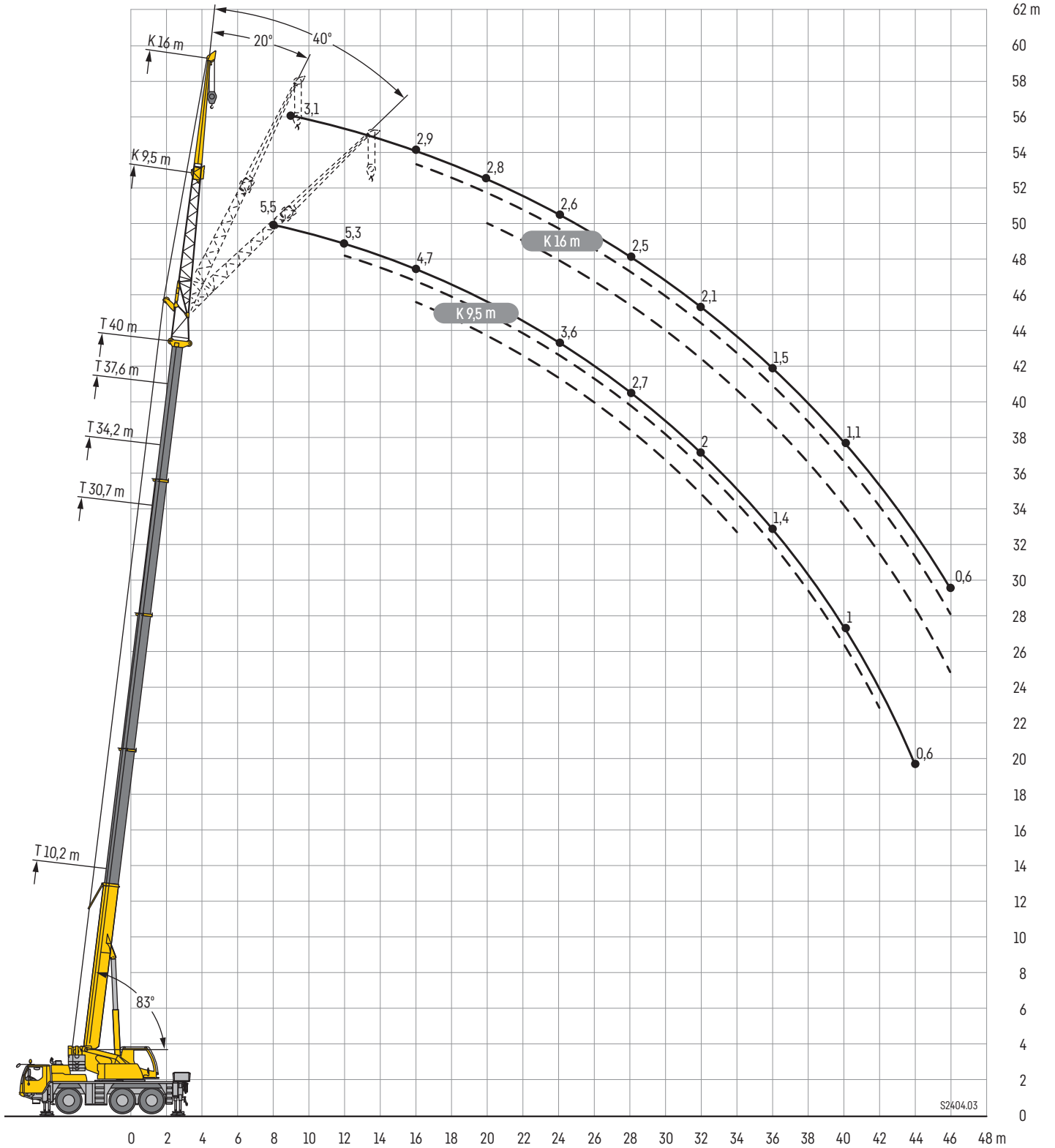
0° = nach hinten • over rear • sur arrière • sul posteriore • hacia atrás • стрела повернута назад

t\_204\_01113\_01\_000 / 01115\_01\_000 / 01118\_01\_000 / 01136\_01\_001  
t\_204\_13801\_01\_000 / 13803\_01\_000 / 13806\_01\_000 / 13906\_01\_001

# Hubhöhen

TK

Lifting heights • Hauteurs de levage • Altezze di sollevamento • Alturas de elevación • Высота подъема

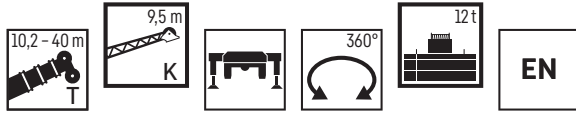


S2404.03

# Traglasten

# TK

Lifting capacities • Forces de levage • Portate • Tablas de carga • Грузоподъемность



	10,2 m			30,7 m			34,2 m			37,6 m			39,4 m			40 m			
	0°	20°	40°	0°	20°	40°	0°	20°	40°	0°	20°	40°	0°	20°	40°	0°	20°	40°	
3	8																		3
3,5	7,7	7,2																	3,5
4	7,4	7																	4
4,5	7,1	6,8																	4,5
5	6,8	6,6																	5
6	6,3	6,2	5,7	8,4			7,4												6
7	5,8	5,9	5,4	8,4			7,3			6,1									7
8	4,9	5,6	5,1	8,1	7		7,3			6,1			5,6				5,5		8
9	4	5,3	4,9	7,9	6,8		7,2	6,3		6,1			5,6			5,5			9
10	3,9	5	4,7	7,6	6,6	5,6	7	6,2		6	5,6		5,5			5,4			10
12	2,8	4,5	4,2	7	6,2	5,4	6,8	5,9	5,2	5,9	5,4		5,3	5,1		5,3	5		12
14	2	4	4	6,5	5,9	5,2	6,5	5,6	5	5,5	5,2	4,8	5,1	4,9	4,6	5	4,9		14
16	1,4	3,6		6	5,6	5	6,2	5,4	4,8	5,2	5	4,6	4,8	4,6	4,3	4,7	4,6	4,3	16
18				5,4	5,4	4,8	5,8	5,2	4,7	4,9	4,6	4,3	4,5	4,2	4,1	4,3	4,2	4	18
20				4,1	5,1	4,6	5	5	4,5	4,6	4,2	4,1	4,1	3,9	3,9	4,1	3,9	3,8	20
22				4	4,7	4,3	4,3	4,5	4,2	4,2	4	3,9	3,8	3,7	3,8	3,7	3,7	3,6	22
24				3,6	4	4,1	3,8	3,9	4	3,7	3,8	3,7	3,6	3,5	3,5	3,6	3,5	3,5	24
26				3,1	3,5	3,6	3,4	3,5	3,5	3,2	3,4	3,5	3,2	3,3	3,3	3,1	3,3	3,3	26
28				2,6	3,2	3,2	3	3,1	3,2	2,7	2,9	3	2,7	2,9	3	2,7	2,9	3	28
30				2,2	2,8		2,6	2,7	2,8	2,3	2,5	2,6	2,3	2,5	2,6	2,3	2,5	2,6	30
32				1,9	2,5		2,2	2,3		2	2,1	2,2	2	2,1	2,2	2	2,1	2,2	32
34				1,6	2,1		1,9	2		1,7	1,8	1,9	1,7	1,8	1,9	1,7	1,8	1,9	34
36							1,7	1,7		1,4	1,5		1,4	1,6		1,4	1,5		36
38							1,4	1,5		1,2	1,3		1,2	1,3		1,2	1,3		38
40							1,2			1	1,1		1	1,1		1	1,1		40
42										0,8			0,8	0,9		0,8	0,9		42
44										0,7			0,7			0,6			44

t\_204\_01031\_00\_000 / 01040\_00\_000 / 01049\_00\_000



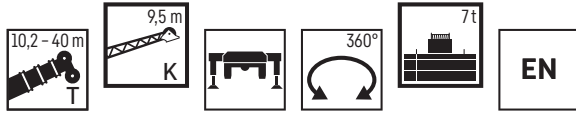
	10,2 m			30,7 m			34,2 m			37,6 m			39,4 m			40 m			
	0°	20°	40°	0°	20°	40°	0°	20°	40°	0°	20°	40°	0°	20°	40°	0°	20°	40°	
3	4,3																		3
3,5	4,2																		3,5
4	4,1																		4
4,5	4																		4,5
5	4																		5
6	3,8			4,1															6
7	3,6	3,3		4,3			3,8												7
8	3,5	3,2		4,2			3,8			3,4									8
9	3,3	3		4,1			3,7			3,3			3,1			3,1			9
10	3,1	2,9		4			3,7			3,3			3,1			3,1			10
12	2,8	2,7	2,5	3,9	3,2		3,6			3,2			3			3			12
14	2,5	2,5	2,3	3,7	3,1		3,5	3		3,2	2,8		3			3			14
16	2,2	2,4	2,2	3,5	2,9	2,5	3,3	2,8		3,1	2,7		2,9	2,6		2,9	2,6		16
18	2	2,3	2,2	3,3	2,8	2,4	3,2	2,7	2,4	3	2,6	2,3	2,9	2,6		2,8	2,5		18
20	1,8	2,2	2,2	3,1	2,7	2,4	3,1	2,6	2,3	2,9	2,5	2,3	2,8	2,5	2,2	2,8	2,5	2,2	20
22	1,7	2,1	2,2	3	2,6	2,3	3	2,6	2,3	2,8	2,5	2,2	2,7	2,4	2,2	2,7	2,4	2,2	22
24				2,9	2,5	2,3	2,9	2,5	2,2	2,7	2,4	2,2	2,6	2,4	2,2	2,6	2,4	2,2	24
26				2,7	2,4	2,2	2,7	2,4	2,2	2,6	2,4	2,2	2,6	2,3	2,1	2,6	2,3	2,1	26
28				2,5	2,4	2,2	2,6	2,4	2,2	2,6	2,3	2,1	2,5	2,3	2,1	2,5	2,3	2,1	28
30				2,4	2,3	2,2	2,4	2,3	2,2	2,4	2,3	2,1	2,4	2,2	2,1	2,4	2,2	2,1	30
32				2,2	2,3	2,2	2,3	2,2	2,1	2,1	2,2	2,1	2,1	2,2	2,1	2,1	2,2	2,1	32
34				2,1	2,2	2,2	2,1	2,2	2,1	1,8	2,1	2,1	1,8	2,1	2,1	1,8	2	2,1	34
36				1,9	2,1	2,1	1,8	2	2,1	1,6	1,8	1,9	1,6	1,8	1,9	1,5	1,8	1,9	36
38				1,7	1,8	1,9	1,6	1,7	1,8	1,4	1,5	1,7	1,3	1,5	1,7	1,3	1,5	1,7	38
40				1,5	1,6		1,4	1,5	1,6	1,1	1,3	1,4	1,1	1,3	1,4	1,1	1,3	1,4	40
42				1,3	1,4		1,2	1,3	1,3	1	1,1	1,2	1	1,1	1,2	0,9	1,1	1,2	42
44				1,2			1	1,1		0,8	0,9	1	0,8	0,9	1	0,8	0,9	1	44
46							0,9	0,9		0,6	0,7		0,6	0,8	0,8	0,6	0,7	0,8	46

t\_204\_11031\_00\_000 / 11040\_00\_000 / 11049\_00\_000

# Traglasten

TK

Lifting capacities • Forces de levage • Portate • Tablas de carga • Грузоподъемность



	10,2 m			30,7 m			34,2 m			37,6 m			39,4 m			40 m			
	0°	20°	40°	0°	20°	40°	0°	20°	40°	0°	20°	40°	0°	20°	40°	0°	20°	40°	
3	8																		3
3,5	7,7	7,2																	3,5
4	7,4	7																	4
4,5	7,1	6,8																	4,5
5	6,8	6,6																	5
6	6,3	6,2	5,7	8,4			7,4												6
7	5,8	5,9	5,4	8,4			7,3			6,1									7
8	4,9	5,6	5,1	8,1	7		7,3			6,1			5,6			5,5			8
9	4	5,3	4,9	7,9	6,8		7,2	6,3		6,1			5,6			5,5			9
10	3,9	5	4,7	7,6	6,6	5,6	7	6,2		6	5,6		5,5			5,4			10
12	2,8	4,5	4,2	7	6,2	5,4	6,8	5,9	5,2	5,9	5,4		5,3	5,1		5,3	5		12
14	2	4	4	6,5	5,9	5,2	6,2	5,6	5	5,5	5,2	4,8	5,1	4,9	4,6	5	4,9		14
16	1,4	3,6		5,5	5,5	5	5,3	5,3	4,8	5	5	4,6	4,8	4,6	4,3	4,7	4,6	4,3	16
18				4,9	4,9	4,8	4,6	4,7	4,7	4,2	4,5	4,3	4,2	4,2	4,1	4,1	4,2	4	18
20				4,1	4,2	4,4	3,9	4,1	4,2	3,5	3,8	4	3,5	3,8	3,9	3,4	3,7	3,8	20
22				3,5	3,7	3,8	3,3	3,5	3,7	2,9	3,2	3,4	2,9	3,2	3,4	2,9	3,1	3,4	22
24				2,9	3,1	3,2	2,8	3	3,1	2,5	2,7	2,9	2,4	2,7	2,9	2,4	2,6	2,8	24
26				2,5	2,7	2,8	2,3	2,5	2,6	2,1	2,3	2,4	2	2,3	2,4	2	2,2	2,4	26
28				2,1	2,2	2,3	2	2,1	2,2	1,7	1,9	2	1,7	1,9	2	1,7	1,9	2	28
30				1,8	1,9		1,6	1,8	1,9	1,4	1,6	1,7	1,4	1,6	1,7	1,4	1,5	1,7	30
32				1,5	1,6		1,4	1,5		1,1	1,3	1,4	1,1	1,3	1,4	1,1	1,3	1,4	32
34				1,3	1,3		1,1	1,2		0,9	1	1,1	0,9	1	1,1	0,9	1	1,1	34
36				1,1			0,9	1		0,7	0,8		0,7	0,8		0,7	0,8		36
38							0,7	0,8								0,6			38

t\_204\_01033\_00\_000 / 01042\_00\_000 / 01051\_00\_000



	10,2 m			30,7 m			34,2 m			37,6 m			39,4 m			40 m			
	0°	20°	40°	0°	20°	40°	0°	20°	40°	0°	20°	40°	0°	20°	40°	0°	20°	40°	
3	4,3																		3
3,5	4,2																		3,5
4	4,1																		4
4,5	4																		4,5
5	4																		5
6	3,8			4,1															6
7	3,6	3,3		4,3			3,8												7
8	3,5	3,2		4,2			3,8			3,4									8
9	3,3	3		4,1			3,7			3,3			3,1			3,1			9
10	3,1	2,9		4			3,7			3,3			3,1			3,1			10
12	2,8	2,7	2,5	3,9	3,2		3,6			3,2			3			3			12
14	2,5	2,5	2,3	3,7	3,1		3,5	3		3,2	2,8		3			3			14
16	2,2	2,4	2,2	3,5	2,9	2,5	3,3	2,8		3,1	2,7		2,9	2,6		2,9	2,6		16
18	2	2,3	2,2	3,3	2,8	2,4	3,2	2,7	2,4	3	2,6	2,3	2,9	2,6		2,8	2,5		18
20	1,8	2,2	2,2	3,1	2,7	2,4	3,1	2,6	2,3	2,9	2,5	2,3	2,8	2,5	2,2	2,8	2,5	2,2	20
22	1,7	2,1	2,2	3	2,6	2,3	2,9	2,6	2,3	2,8	2,5	2,2	2,7	2,4	2,2	2,7	2,4	2,2	22
24				2,8	2,5	2,3	2,8	2,5	2,2	2,5	2,4	2,2	2,5	2,4	2,2	2,4	2,4	2,2	24
26				2,6	2,4	2,2	2,5	2,4	2,2	2,2	2,4	2,2	2,1	2,3	2,1	2,1	2,3	2,1	26
28				2,3	2,3	2,2	2,1	2,3	2,2	1,8	2,2	2,1	1,8	2,1	2,1	1,7	2,1	2,1	28
30				1,9	2,2	2,2	1,8	2,1	2,1	1,5	1,8	2,1	1,5	1,8	2	1,4	1,8	2	30
32				1,7	1,9	2	1,5	1,7	1,9	1,3	1,5	1,8	1,2	1,5	1,7	1,2	1,5	1,7	32
34				1,4	1,6	1,7	1,3	1,5	1,6	1	1,3	1,5	1	1,3	1,5	1	1,2	1,4	34
36				1,2	1,3	1,4	1	1,2	1,3	0,8	1	1,2	0,8	1	1,2	0,8	1	1,2	36
38				1	1,1	1,2	0,9	1	1,1	0,6	0,8	1	0,6	0,8	1	0,6	0,8	0,9	38
40				0,8	0,9		0,7	0,8	0,9		0,6	0,7		0,6	0,8		0,6	0,7	40
42				0,7	0,8			0,6	0,7										42

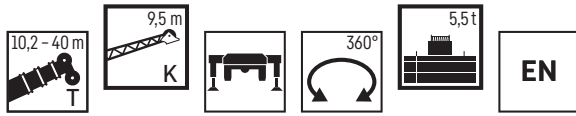
t\_204\_11033\_00\_000 / 11042\_00\_000 / 11051\_00\_000



# Traglasten

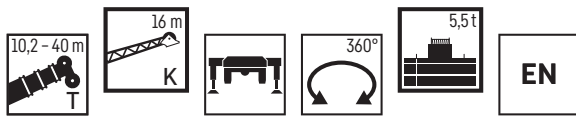
TK

Lifting capacities • Forces de levage • Portate • Tablas de carga • Грузоподъемность



	10,2 m			30,7 m			34,2 m			37,6 m			39,4 m			40 m				
	0°	20°	40°	0°	20°	40°	0°	20°	40°	0°	20°	40°	0°	20°	40°	0°	20°	40°		
3	8																		3	
3,5	7,7	7,2																	3,5	
4	7,4	7																	4	
4,5	7,1	6,8																	4,5	
5	6,8	6,6																	5	
6	6,3	6,2	5,7	8,4			7,4												6	
7	5,8	5,9	5,4	8,4			7,3				6,1								7	
8	4,9	5,6	5,1	8,1	7		7,3				6,1			5,6			5,5		8	
9	4	5,3	4,9	7,9	6,8		7,2	6,3			6,1			5,6			5,5		9	
10	3,9	5	4,7	7,6	6,6	5,6	7	6,2			6	5,6		5,5			5,4		10	
12	2,8	4,5	4,2	7	6,2	5,4	6,7	5,9	5,2		5,9	5,4		5,3	5,1		5,3	5		12
14	2	4	4	6,1	5,9	5,2	5,7	5,6	5		5,5	5,2	4,8	5,1	4,9	4,6	5	4,9		14
16	1,4	3,6		5,2	5,3	5	4,9	5,1	4,8	4,5	4,9	4,6	4,5	4,6	4,3	4,4	4,6	4,3		16
18				4,4	4,6	4,7	4,1	4,4	4,6	3,7	4,1	4,3	3,7	4	4,1	3,6	4	4		18
20				3,7	3,9	4,1	3,4	3,7	4	3,1	3,4	3,7	3,1	3,4	3,6	3	3,3	3,6		20
22				3,1	3,3	3,5	2,9	3,1	3,3	2,6	2,8	3	2,5	2,8	3	2,5	2,7	3		22
24				2,6	2,8	2,9	2,4	2,6	2,8	2,1	2,3	2,5	2,1	2,3	2,5	2	2,3	2,5		24
26				2,2	2,3	2,5	2	2,2	2,3	1,7	1,9	2,1	1,7	1,9	2,1	1,7	1,9	2,1		26
28				1,8	2	2	1,7	1,8	1,9	1,4	1,6	1,7	1,4	1,6	1,7	1,3	1,5	1,7		28
30				1,5	1,6		1,4	1,5	1,6	1,1	1,3	1,4	1,1	1,3	1,4	1,1	1,2	1,4		30
32				1,3	1,4		1,1	1,2		0,9	1	1,1	0,9	1	1,1	0,8	1	1,1		32
34				1	1,1		0,9	1		0,7	0,8	0,9	0,7	0,8	0,9	0,6	0,8	0,9		34
36				0,9			0,7	0,8												36

t\_204\_01036\_00\_000 / 01045\_00\_000 / 01054\_00\_000



	10,2 m			30,7 m			34,2 m			37,6 m			39,4 m			40 m				
	0°	20°	40°	0°	20°	40°	0°	20°	40°	0°	20°	40°	0°	20°	40°	0°	20°	40°		
3	4,3																			3
3,5	4,2																			3,5
4	4,1																			4
4,5	4																			4,5
5	4																			5
6	3,8			4,1																6
7	3,6	3,3		4,3			3,8													7
8	3,5	3,2		4,2			3,8				3,4									8
9	3,3	3		4,1			3,7				3,3			3,1			3,1			9
10	3,1	2,9		4			3,7				3,3			3,1			3,1			10
12	2,8	2,7	2,5	3,9	3,2		3,6				3,2			3			3			12
14	2,5	2,5	2,3	3,7	3,1		3,5	3			3,2	2,8		3			3			14
16	2,2	2,4	2,2	3,5	2,9	2,5	3,3	2,8			3,1	2,7		2,9	2,6		2,9	2,6		16
18	2	2,3	2,2	3,3	2,8	2,4	3,2	2,7	2,4		3	2,6	2,3	2,9	2,6		2,8	2,5		18
20	1,8	2,2	2,2	3,1	2,7	2,4	3	2,6	2,3	2,9	2,5	2,3	2,8	2,5	2,2	2,8	2,5	2,2		20
22	1,7	2,1	2,2	2,9	2,6	2,3	2,9	2,6	2,3	2,6	2,5	2,2	2,6	2,4	2,2	2,5	2,4	2,2		22
24				2,7	2,5	2,3	2,5	2,5	2,2	2,2	2,4	2,2	2,2	2,2	2,2	2,1	2,4	2,2		24
26				2,4	2,4	2,2	2,1	2,4	2,2	1,8	2,2	2,2	2,2	1,8	2,2	2,1	1,7	2,1		26
28				2	2,2	2,2	1,8	2,1	2,2	1,5	1,9	2,1	1,5	1,8	2,1	1,4	1,8	2,1		28
30				1,7	1,9	2,1	1,5	1,8	2	1,2	1,5	1,8	1,2	1,5	1,8	1,2	1,5	1,7		30
32				1,4	1,6	1,8	1,3	1,5	1,7	1	1,3	1,5	1	1,2	1,5	0,9	1,2	1,4		32
34				1,2	1,4	1,5	1	1,2	1,4	0,8	1	1,2	0,8	1	1,2	0,7	1	1,2		34
36				1	1,1	1,2	0,8	1	1,1	0,6	0,8	1		0,8	1		0,8	0,9		36
38				0,8	0,9	1	0,7	0,8	0,9		0,6	0,8		0,6	0,8		0,7	0,8		38
40				0,6	0,7		0,6	0,7												40

t\_204\_11036\_00\_000 / 11045\_00\_000 / 11054\_00\_000