



70 t



50 m



48 m



65 m

---

# A small 4-axle crane with giant potential

---

## LTM 1070-4.2

**Mobilkran** · Mobile crane · Grue mobile  
Autogrú · Grúa mòvil · Мобильный кран

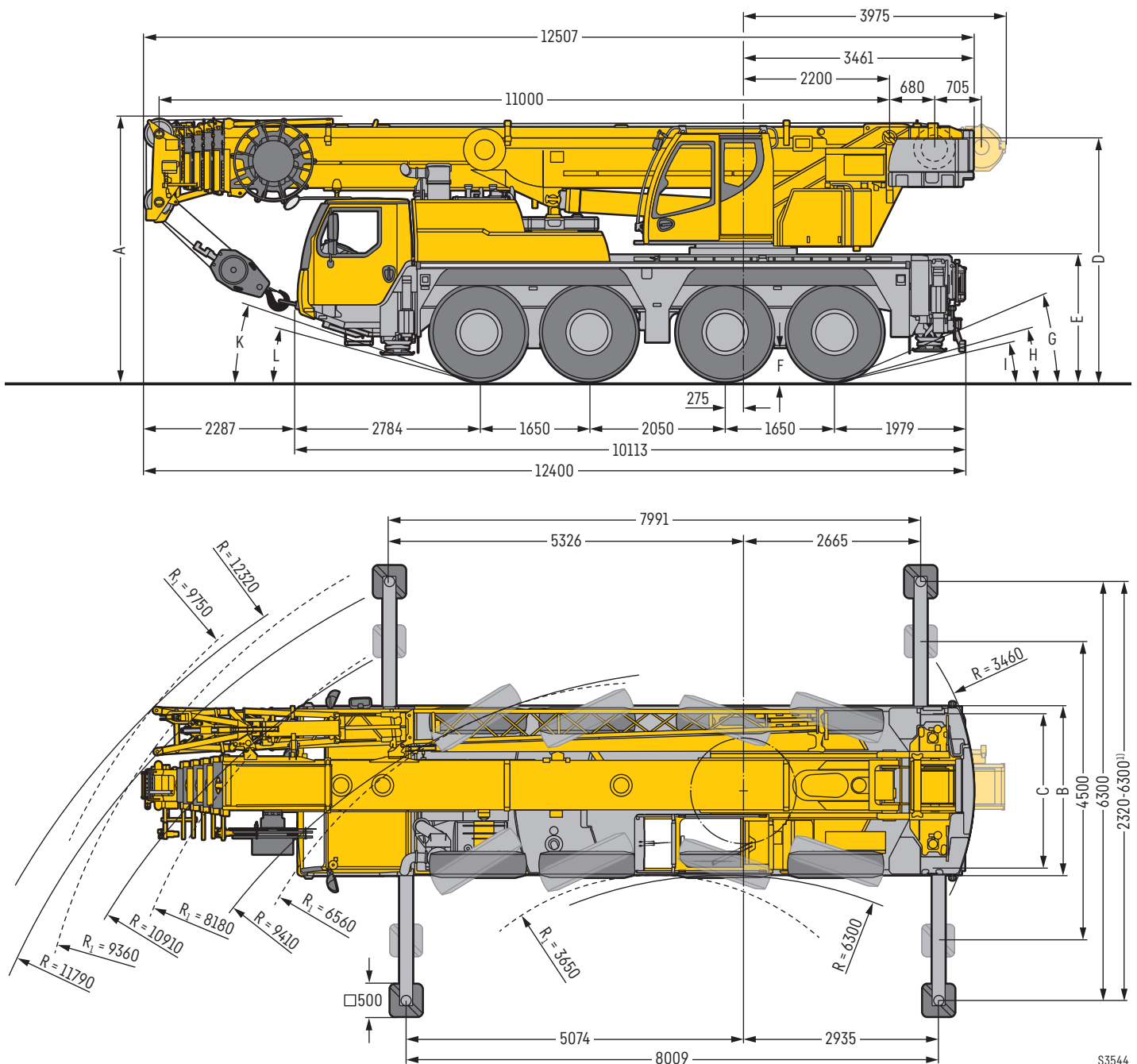
# LIEBHERR

Mobile and crawler cranes



# Maße

Dimensions · Encombrement · Dimensioni · Dimensiones · Габариты крана



$R_1$  = Allradlenkung · All-wheel steering · Direction toutes roues · Tutti gli assi sterzanti · Dirección en todos los ejes · Поворот всеми колесами

<sup>1)</sup> nur mit VarioBase® · only with VarioBase® · seulement avec VarioBase® · solo con VarioBase® · sólo con VarioBase® · только с VarioBase®

**Maße** · Dimensions · Encombrement · Dimensioni · Dimensiones · Размеры mm

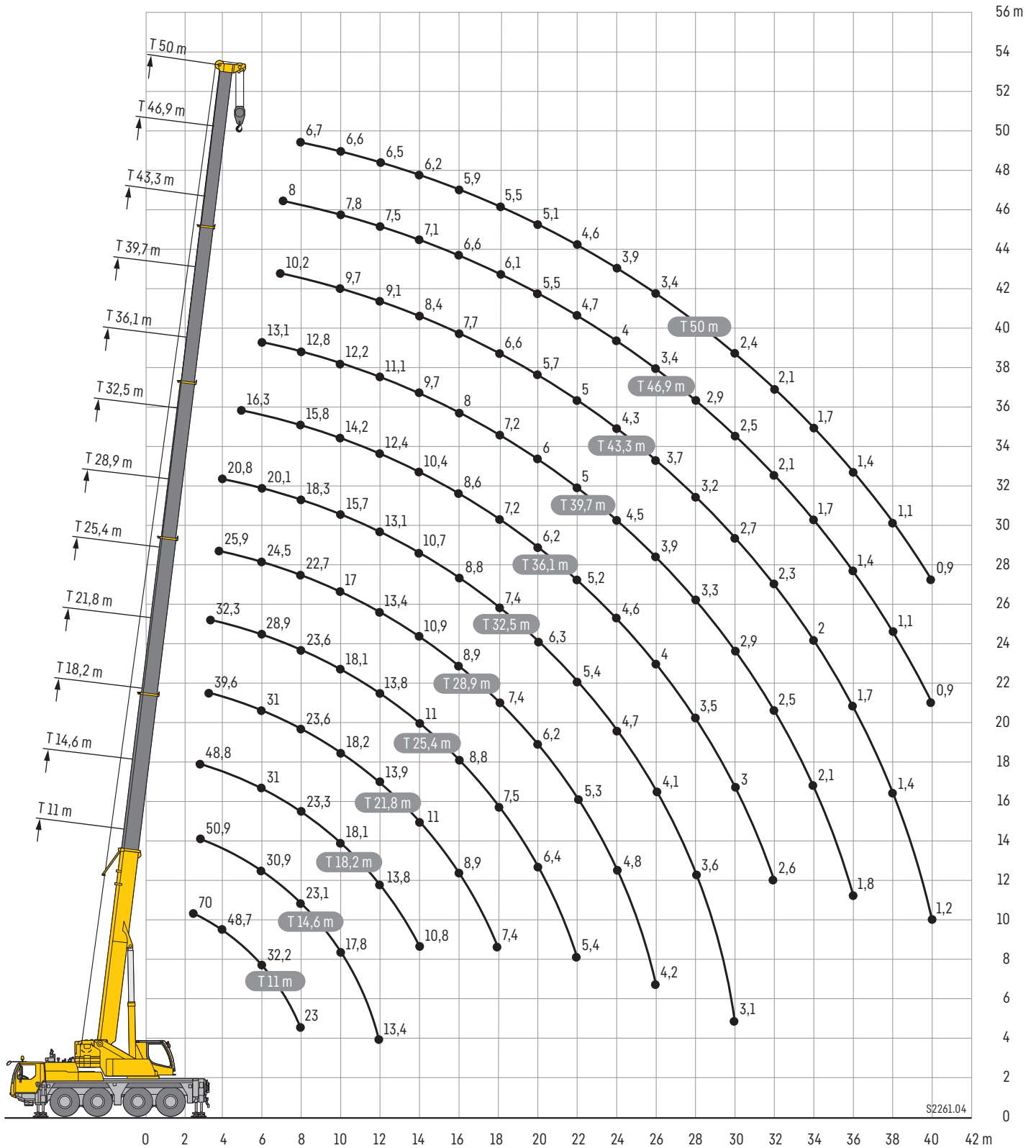
	A	A 100 mm*	B	C	D	E	F	G	H	I	K	L
385/95 R 25 (14.00 R 25)	3900	3800	2550	2160	3574	1816	378	21°	13°	11°	17°	13°
445/95 R 25 (16.00 R 25)	3950	3850	2550	2100	3624	1866	428	23°	15°	12°	19°	15°
525/80 R 25 (20.5 R 25)	3950	3850	2690	2170	3624	1866	428	23°	15°	12°	19°	15°

\* abgesenkt · lowered · abaissé · abbassato · suspensión abajo · шасси осажено

# Hubhöhen

T

Lifting heights • Hauteurs de levage • Altezze di sollevamento • Alturas de elevación • Высота подъема



# Traglasten

T

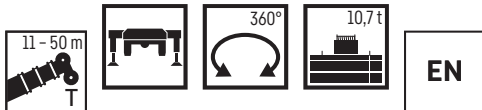
Lifting capacities • Forces de levage • Portate • Tablas de carga • Грузоподъемность



Lift height (m)	Lifting capacity (t)													
	11 m	14,6 m	18,2 m	21,8 m	25,4 m	28,9 m	32,5 m	36,1 m	39,7 m	43,3 m	46,9 m	50 m		
2,5	70												2,5	
3	61,3	51	50,9	48,8	39,6	32,3							3	
3,5	54,3	46,4	46,3	46,5	38,9	31,9	25,9						3,5	
4	48,7	42,4	42,4	42,5	38,1	31,4	25,6	20,8					4	
4,5	44	38,9	38,9	39,1	37,4	31	25,3	20,6					4,5	
5	39,3	35,7	35,8	35,9	35,6	30,4	25,1	20,5	16,3				5	
6	32,2	30,4	30,9	31	31	28,9	24,5	20,1	16,1	13,1			6	
7	27	26,3	26,7	26,9	26,9	27,2	24	19,6	16	13	10,2	8	7	
8	23	22,6	23,1	23,3	23,6	23,6	22,7	18,3	15,8	12,8	10,1	8	6,7	8
9			20,4	20,4	20,8	20,7	19,6	17	15,1	12,6	9,9	7,9	6,7	9
10			17,8	18,1	18,2	18,1	17	15,7	14,2	12,2	9,7	7,8	6,6	10
12			13,4	13,8	13,9	13,8	13,4	13,1	12,4	11,1	9,1	7,5	6,5	12
14				10,8	11	11	10,9	10,7	10,4	9,7	8,4	7,1	6,2	14
16					8,9	8,8	8,9	8,8	8,6	8	7,7	6,6	5,9	16
18					7,4	7,5	7,4	7,4	7,2	7,2	6,6	6,1	5,5	18
20						6,4	6,2	6,3	6,2	6	5,7	5,5	5,1	20
22						5,4	5,3	5,4	5,2	5	5	4,7	4,6	22
24							4,8	4,7	4,6	4,5	4,3	4	3,9	24
26							4,2	4,1	4	3,9	3,7	3,4	3,4	26
28								3,6	3,5	3,3	3,2	2,9	2,9	28
30								3,1	3	2,9	2,7	2,5	2,4	30
32									2,6	2,5	2,3	2,1	2,1	32
34										2,1	2	1,7	1,7	34
36										1,8	1,7	1,4	1,4	36
38											1,4	1,1	1,1	38
40											1,2	0,9	0,9	40

\* nach hinten · over rear · en arrière · sul posteriore · hacia atrás · стрела повернута назад

t\_189\_30001\_00\_001 / 30041\_00\_001



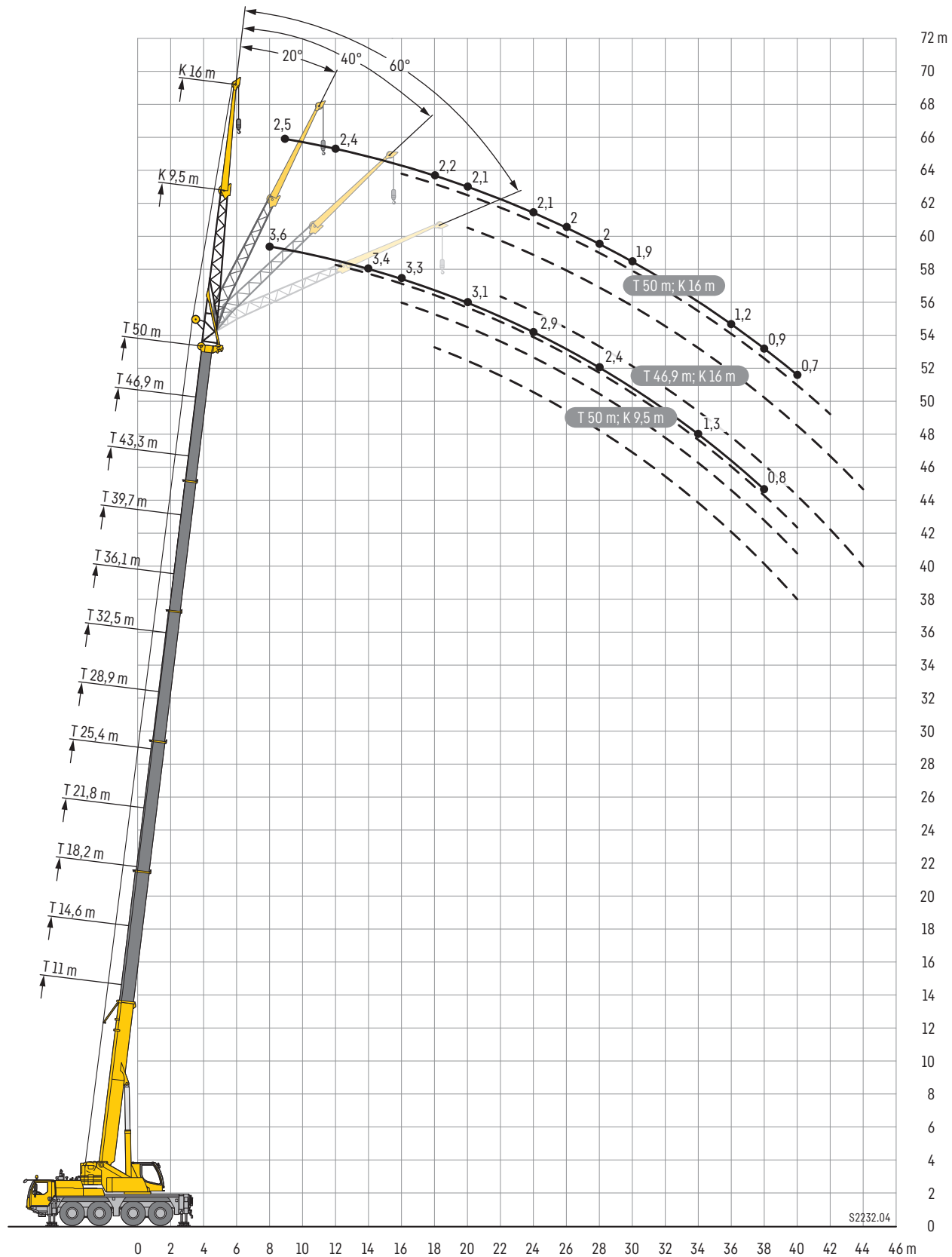
Lift height (m)	Lifting capacity (t)												
	11 m	14,6 m	18,2 m	21,8 m	25,4 m	28,9 m	32,5 m	36,1 m	39,7 m	43,3 m	46,9 m	50 m	
3	50,7	50,8	48,8										3
3,5	46	46,1	46,2	38,9	31,9								3,5
4	42,1	42	42,1	38,1	31,4	25,6							4
4,5	38,4	38,3	38,4	37,3	31	25,3	20,6						4,5
5	35,1	35,3	35,2	35,2	30,4	25,1	20,5	16,3					5
6	29,9	30,3	30,6	30,4	28,9	24,5	20,1	16,1					6
7	25,3	25,8	26	26	25,2	23,3	19,6	16	13	10,2			7
8	21,3	22,2	22,3	22,3	21,1	19,7	18,1	15,8	12,8	10,1	8		8
9		18,9	19,4	18,9	17,9	17	16,4	15	12,6	9,9	7,9	6,7	9
10		15,7	16,2	16,2	15,4	14,9	14,3	13,5	12,2	9,7	7,8	6,6	10
12		11,4	11,9	12,2	12,1	11,9	11,3	10,8	10,2	9	7,5	6,5	12
14			9,2	9,4	9,6	9,5	9,2	8,7	8,6	8	7,1	6,2	14
16			7,4	7,7	7,8	7,6	7,6	7,5	7,1	6,8	6,4	5,9	16
18				6,4	6,4	6,4	6,4	6,2	6	5,8	5,4	5,2	18
20					5,3	5,5	5,3	5,3	5,1	4,9	4,5	4,4	20
22					4,5	4,6	4,6	4,5	4,3	4,1	3,7	3,6	22
24						4	3,9	3,8	3,6	3,4	3,1	3	24
26						3,4	3,3	3,2	3,1	2,9	2,6	2,5	26
28							2,8	2,8	2,6	2,5	2,2	2,1	28
30							2,4	2,3	2,2	2	1,8	1,7	30
32								2	1,8	1,7	1,4	1,4	32
34									1,5	1,4	1,1	1,1	34
36										1,3	1,1	0,7	36
38											0,8	0,7	38

t\_189\_30055\_00\_003

# Hubhöhen

# TK/TNZK

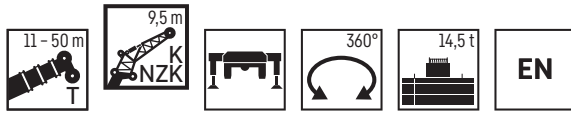
Lifting heights • Hauteurs de levage • Altezze di sollevamento • Alturas de elevación • Высота подъема



# Traglasten

# TK/TNZK

Lifting capacities • Forces de levage • Portate • Tablas de carga • Грузоподъемность



	11 m				14,6 m				18,2 m				21,8 m				25,4 m				28,9 m				
	9,5 m																								
	0°	20°	40°	60°	0°	20°	40°	60°	0°	20°	40°	60°	0°	20°	40°	60°	0°	20°	40°	60°	0°	20°	40°	60°	
3	11,4				11,4				11,4				11,4				11,4				11,4				3
3,5	11,4				11,4				11,4				11,4				11,4				11,4				3,5
4	11,4	9,4			11,4				11,4				11,4				11,4				11,4				4
4,5	11,4	9,1			11,4	9,4			11,4				11,4				11,4				11,4				4,5
5	11,4	8,7			11,4	9,1			11,4	9,2			11,4				11,4				11,4				5
6	11,3	8,1			11,4	8,5			11,4	8,7			11,4	8,7			11,4	8,7			11,4				6
7	10,8	7,6	6,2		11,4	8	6,3		11,4	8,2			11,4	8,3			11,4	8,3			11,2	8			7
8	10,1	7,1	5,9	4,8	11,1	7,5	6,1		11,4	7,8	6,1		11,2	7,9	6,1		11,4	8			11	7,7			8
9	9,4	6,7	5,7	4,7	10,5	7,2	5,9	4,7	11,3	7,4	6	4,8	11	7,5	6		11,2	7,7	6		10,8	7,5			9
10	8,7	6,4	5,4	4,5	9,9	6,8	5,7	4,6	10,8	7,1	5,8	4,7	10,7	7,2	5,8	4,7	10,9	7,4	5,9	4,7	10,6	7,2	5,7		10
12	7	5,8	5,1	4,4	8,6	6,3	5,3	4,5	9,6	6,6	5,4	4,5	9,9	6,7	5,4	4,6	10,2	6,9	5,6	4,6	9,9	6,8	5,4	4,6	12
14	5,8	5,3	4,8	4,4	7,3	5,8	5	4,4	8,4	6,2	5,2	4,4	9	6,4	5,2	4,4	9,4	6,5	5,3	4,5	9,2	6,5	5,3	4,5	14
16	4,9	5	4,7	4,4	6,1	5,4	4,8	4,4	7,3	5,8	5	4,4	8	6	5,1	4,4	8,2	6,1	5,1	4,4	8,3	6,2	5,1	4,4	16
18	4,3	4,8			5,2	5,1	4,7	4,4	6,3	5,4	4,8	4,4	7,1	5,7	4,9	4,4	6,8	5,8	5	4,4	7	5,9	5	4,4	18
20					4,6	4,9	4,7		5,5	5,1	4,7	4,4	5,9	5,4	4,8	4,4	5,6	5,5	4,9	4,4	5,9	5,6	4,9	4,4	20
22									4,9	5	4,7	4,4	5	5,1	4,7	4,4	4,6/4,7*	5	4,8	4,4	4,9	5,2	4,8	4,4	22
24									4,4	4,5	4,5		4,2	4,4	4,5	4,4/4,3*	3,8/3,9*	4,1/4,2*	4,3	4,3	4,1	4,4	4,6	4,4	24
26													3,5	3,7	3,8	3,6	3,2	3,4	3,6	3,6	3,5	3,7	3,9	4	26
28													3	3,1	3		2,6	2,8	2,9	2,8	2,9	3,1	3,3	3,3	28
30																	2,2	2,3	2,3		2,4/2,5*	2,6	2,7	2,7	30
32																	1,8	1,8/1,9*			2	2,2	2,2	2,1	32
34																					1,7	1,8	1,8		34
36																					1,4	1,4			36

\*TNZK

†189\_30117\_01\_000 / 30189\_01\_000 / 30693\_00\_000 / 30711\_00\_000

	32,5 m				36,1 m				39,7 m				43,3 m				46,9 m				50 m				
	9,5 m																								
	0°	20°	40°	60°	0°	20°	40°	60°	0°	20°	40°	60°	0°	20°	40°	60°	0°	20°	40°	60°	0°	20°	40°	60°	
4,5	11																								4,5
5	10,9				8																				5
6	10,7				7,9				6,9																6
7	10,5				7,7				6,8				4,7				4,2								7
8	10,3	7,6			7,5				6,6				4,7				4,2						3,6		8
9	10,1	7,3			7,3	6,5			6,5				4,7				4,2				3,5				9
10	9,9	7,1	5,7		7,2	6,4			6,3	5,6			4,7	4,2			4,1				3,5				10
12	9,4	6,8	5,5	4,6	6,9	6,2	5,4		6,1	5,5	5,1		4,5	4,1			4,1	3,7			3,4	3,2			12
14	8,9	6,5	5,2	4,5	6,5	5,8	5,2	4,4	5,8	5,3	5	4,4	4,4	4,1	4		4	3,7	3,6		3,4	3,1			14
16	7,7	6,2	5,1	4,4	6,1	5,4	5	4,4	5,6	5,2	4,9	4,4	4,2	4	4	4	3,8	3,6	3,6	3,7	3,3	3,1	3		16
18	6,4	6	5	4,4	5,6	5,1	4,7	4,3	5,3	4,9	4,6	4,4	4	3,8	3,8	3,8	3,7	3,6	3,5	3,7	3,2	3,1	3	3,1	18
20	5,4	5,7	4,9	4,4	5,2	4,7	4,5	4,3	5	4,7	4,4	4,3	3,8	3,6	3,6	3,6	3,6	3,5	3,4	3,5	3,1	3,1	3	3,1	20
22	4,7	4,9	4,8	4,3	4,7	4,5	4,3	4,2	4,3	4,5	4,2	4,2	3,5	3,4	3,4	3,4	3,4	3,4	3,3	3,3	3	3	2,9	3	22
24	4,3	4,1	4,4	4,3	4,4/4,1*	4,2	4,1	4,1	3,6	4	4	4,1	3,3	3,2	3,2	3,2	3,2	3,2	3,1	3,2	2,9	2,9	2,8	2,9	24
26	3,6	3,9	3,8	3,9	3,4	3,7	3,9	3,9	3,1	3,4	3,7	3,8	3,1	3	3	3	2,9/3*	3	3	3	2,8	2,7	2,7	2,8	26
28	3,1	3,3	3,5	3,6	2,9	3,1	3,4	3,4	2,9	2,9	3,1	3,2	2,9	2,9	2,8	2,9	2,5	2,8	2,8	2,9	2,4	2,6	2,6	2,6	28
30	2,6	2,8	3	3	2,4	2,6	2,8	2,9	2,6	2,6	2,6	2,7	2,4	2,7	2,7	2,7	2,1	2,3	2,5	2,7	2	2,3	2,5	2,5	30
32	2,2	2,4	2,5	2,5	2	2,2	2,4	2,4	2,2	2,4	2,5	2,5	2	2,3	2,4	2,5	1,7	2	2,1	2,2	1,6	1,9	2,1	2,2	32
34	1,9	2	2,1	2	1,6/1,7*	1,8	1,9/2*	1,9	1,9	2/2,1*	2,2	2,2	1,7	1,9	2	2,1	1,4	1,6	1,8	1,8	1,3	1,5	1,7	1,8	34
36	1,6	1,7	1,7	1,6	1,3	1,5	1,6	1,5	1,6	1,7	1,8	1,8	1,4	1,5/1,6*	1,7	1,7	1,1	1,3	1,4	1,5	1	1,2	1,4	1,4	36
38	1,3	1,4	1,3		1,1	1,2	1,2/1,3*	1,2	1,3	1,4	1,5	1,4	1,1	1,3	1,3/1,4*	1,3/1,4*	0,8	1	1,1	1,2	0,8	0,9	1,1	1,1	38
40					0,8	0,9	0,9	0,8	1	1,1/1,2*	1,2	1,1	0,9	1	1,1	1	0,6	0,8	0,9	0,9	0,7	0,8	0,8	0,8	40
42					0,6	0,7	0,6		0,8	0,9	0,9	0,8	0,6	0,8	0,8	0,8			0,6						42
44									0,6	0,7	0,7														44

\*TNZK

†189\_30117\_01\_000 / 30189\_01\_000 / 30693\_00\_000 / 30711\_00\_000

# Traglasten

# TK/TNZK

Lifting capacities • Forces de levage • Portate • Tablas de carga • Грузоподъемность



	11 m				14,6 m				18,2 m				21,8 m				25,4 m				28,9 m				
	0°	20°	40°	60°	0°	20°	40°	60°	0°	20°	40°	60°	0°	20°	40°	60°	0°	20°	40°	60°	0°	20°	40°	60°	
3	7,6				7,6				7,4																3
3,5	7,4				7,5				7,3				6,9												3,5
4	7,1				7,3				7,2				6,8				6,6				5,5				4
4,5	6,8				7,1				7,1				6,7				6,5				5,5				4,5
5	6,6				6,9				7				6,7				6,5				5,5				5
6	6				6,4				6,6				6,4				6,3				5,5				6
7	5,5	3,9			5,9				6,2				6,1				6,1				5,5				7
8	5	3,7			5,5	3,8			5,8	3,9			5,7				5,8				5,4				8
9	4,6	3,5			5,1	3,6			5,5	3,7			5,4	3,7			5,5	3,7			5,2				9
10	4,4	3,3			4,7	3,4			5,1	3,5			5,1	3,5			5,2	3,6			5,1	3,5			10
12	3,9	3	2,5		4,2	3,1	2,6		4,5	3,2	2,6		4,7	3,3			4,8	3,3			4,8	3,3			12
14	3,4	2,8	2,4	2,3	3,8	2,9	2,4		4,1	3	2,5		4,2	3,1	2,5		4,4	3,1	2,5		4,5	3,1	2,5		14
16	3,1	2,5	2,3	2,2	3,4	2,7	2,3	2,2	3,7	2,8	2,4	2,2	3,9	2,9	2,4	2,2	4	3	2,4		4,2	2,9	2,4		16
18	2,8	2,4	2,2	2,1	3,1	2,5	2,2	2,2	3,4	2,6	2,3	2,2	3,6	2,7	2,3	2,2	3,8	2,8	2,3	2,2	3,9	2,8	2,3	2,2	18
20	2,5	2,2	2,1	2,1	2,8	2,4	2,2	2,1	3,1	2,5	2,2	2,1	3,3	2,6	2,2	2,1	3,5	2,7	2,2	2,1	3,7	2,7	2,3	2,1	20
22	2,3	2,1	2,1		2,6	2,3/2,2*	2,1	2,1	2,9	2,4	2,1	2,1	3,1	2,4	2,2	2,1	3,3	2,5	2,2	2,1	3,5	2,6	2,2	2,1	22
24	2,2/2,1*	2,1			2,4	2,2	2,1	2,1	2,7	2,2	2,1	2,1	2,9	2,3	2,1	2,1	3	2,4	2,1	2,1	3,2	2,5	2,1	2,1	24
26					2,2	2,1	2,1		2,5	2,2	2,1	2,1	2,6/2,7*	2,2	2,1	2,1	2,8	2,3	2,1	2,1	3,1	2,4	2,1	2,1	26
28					2,1	2,1			2,3	2,1	2,1	2,1	2,5	2,2	2,1	2,1	2,7	2,2	2,1	2,1	2,9	2,3	2,1	2,1	28
30									2,2	2,1	2,1		2,3	2,1	2,1	2,1	2,5	2,2	2	2,1	2,8	2,2	2,1	2,1	30
32													2,2	2,1	2,1		2,2	2,1	2	2,1	2,4	2,1/2,2*	2	2,1	32
34													2,1	2,1			1,9	2,1	2	2	2,1	2,1	2	2,1	34
36																	1,6	1,8	1,8		1,8	2	2	2	36
38																	1,3	1,4			1,5	1,7	1,7	1,4	38
40																					1,3	1,4	1,3		40
42																					1/1,1*	1,1			42

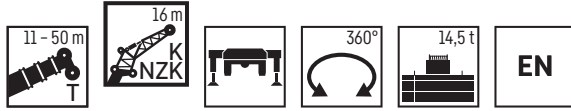
\*TNZK

t189\_30117\_01\_000 / 30189\_01\_000 / 30693\_00\_000 / 30711\_00\_000

# Traglasten

# TK/TNZK

Lifting capacities • Forces de levage • Portate • Tablas de carga • Грузоподъемность



	32,5 m				36,1 m				39,7 m				43,3 m				46,9 m				50 m		
	0°	20°	40°	60°	0°	20°	40°	60°	0°	20°	40°	60°	0°	20°	40°	60°	0°	20°	40°	60°	0°	20°	
5	5,1																						5
6	5,1				4,3																		6
7	5,1				4,3				4														7
8	5,1				4,3				4				3,3							3			8
9	5				4,3				4				3,2							2,9			9
10	4,9				4,3				3,9				3,1							2,9			10
12	4,7	3,3			4,2	3,1			3,8				3							2,8			12
14	4,4	3,1			4	3			3,7	3			2,9	2,6						2,7			14
16	4,2	3	2,4		3,8	2,9	2,3		3,6	2,8			2,8	2,6						2,6	2,4		16
18	4	2,8	2,3	2,2	3,7	2,7	2,3		3,5	2,7	2,3		2,8	2,6	2,2					2,5	2,3		18
20	3,7	2,7	2,3	2,1	3,5	2,6	2,2	2,1	3,4	2,6	2,2	2,1	2,7	2,5	2,2					2,5	2,3	2,1	20
22	3,5	2,6	2,2	2,1	3,4	2,5	2,2	2,1	3,3	2,5	2,2	2,1	2,7	2,4	2,1	2,1				2,4	2,3	2,1	22
24	3,3	2,5	2,1	2,1	3,2	2,5	2,1	2,1	3,2	2,5	2,1	2,1	2,6	2,4	2,1	2				2,4	2,3	2,1	24
26	3,2	2,4	2,1	2,1	3,1	2,4	2,1	2,1	3,1	2,4	2,1	2,1	2,5	2,3	2,1	2				2,3	2,3	2	26
28	3	2,3	2,1	2,1	3	2,3	2,1	2,1	2,8	2,3	2,1	2,1	2,4	2,2	2	2				2,3	2,2	2	28
30	2,8	2,2	2,1	2,1	2,7	2,2	2,1	2,1	2,4	2,3	2	2,1	2,3	2,2	2	2				2,2	2,2	2	30
32	2,6/2,5*	2,2	2	2,1	2,3	2,2	2	2,1	2,2	2,2	2	2,1	2,2	2,1	2	2				1,9	2,1	2	32
34	2,2	2,1	2	2,1	2	2,1	2	2,1	2	2	2	2,1	1,9	2	2	2				1,6	2	2	34
36	1,9	2,1	2	2,1	1,7	2	2	2,1	1,8	1,9	2	2	1,6	1,9	1,9	2				1,3	1,6	1,9	36
38	1,6	1,8	1,9	1,9	1,4	1,6/1,7*	1,8	1,8	1,5	1,8	1,9	1,9	1,3	1,6	1,8	1,9				1	1,3/1,4*	1,6	38
40	1,4	1,5	1,6	1,5	1,1	1,4	1,5	1,4/1,5*	1,3	1,5	1,7	1,7	1,1	1,4	1,5	1,6				0,8	1,1	1,3	40
42	1,1	1,3	1,3		0,9	1,1	1,2	1,1	1,1	1,3	1,4	1,4	0,9	1,1	1,3	1,3				0,8	1	1,1	42
44	0,9/1*	1	1		0,7	0,9	0,9	0,7	0,9	1	1,1	1,1	0,7	0,9	1	1				0,6	0,8	0,8	44
46	0,8				0,7	0,7			0,7	0,8	0,9	0,8		0,7	0,8	0,7							46
48										0,6	0,7												48

\*TNZK

t\_189\_30117\_01\_000 / 30189\_01\_000 / 30693\_00\_000 / 30711\_00\_000